

**Tuleja do węża przejściowa PP
3/4" x 19 mm nakrętka GW x
podłączenie węża 6bar szary
(0330231)**

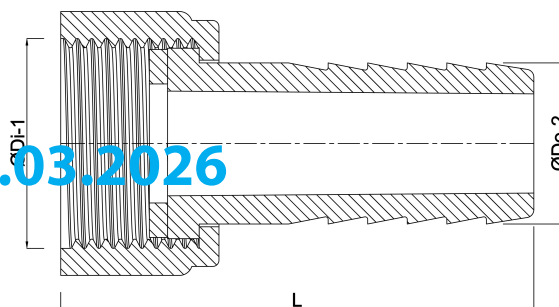


SPECYFIKACJE TECHNICZNE

Kolor	szary
Materiał	PP
Materiał uszczelnienia	EPDM
Połączenie	nakrętka GW x podłączenie węża
Ciśnienie	6 bar
Maks. temperatura	80 °C
Rozmiar	3/4" x 19 mm

WYMIARY

L	62.5 mm
Lq-2	30.5 mm
ØDi-1	3/4 "
ØDo-2	19 mm



Wygenerowano w dniu: 13.03.2026

Bevo Poland Sp. z o.o.
ul. Logistyczna 5
Dąbrówka
62-070 Dopiewo
Polska
+48 61 641 41 02
info@bevo.pl
<http://www.bevo.com>