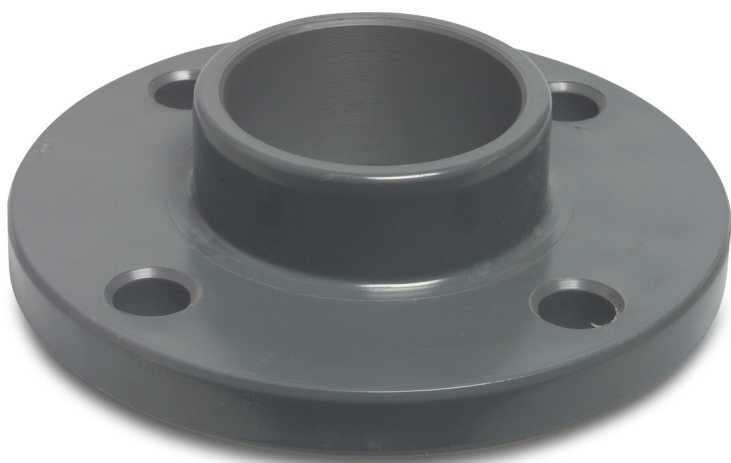


**Profec Złącze kołnierzowe PVC-U DN25 x 32 mm kołnierz DIN x KW 10bar DN25 szary PN10
(0111082)**



SPECYFIKACJE TECHNICZNE

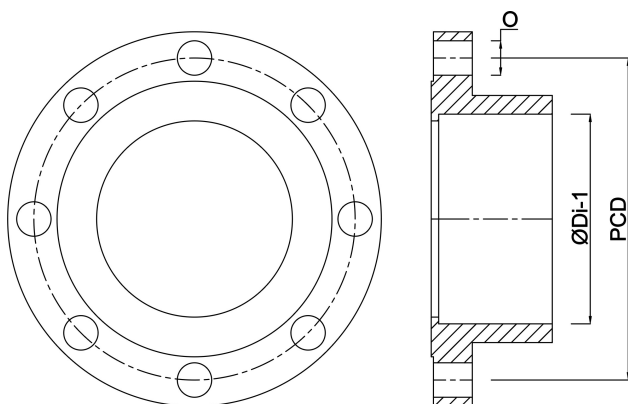
| | |
|----------------|-------------------|
| Kolor | szary |
| Materiał | PVC-U |
| Połączenie | kołnierz DIN x KW |
| Rozmiar | DN25 x 32 mm |
| Śruba | |
| DN | 25 |
| Kołnierz | PN10 |
| Ø Zewnętrzna | 115 mm |
| Waga | 0.137 kg |
| Długość śruby | 60 mm |
| Grubość | 14 mm |
| Ciśnienie | 10 bar |
| Otwór na śrubę | 14 mm |
| Ilość otworów | 4 |

WYMIARY

| | |
|---|-------|
| O | 14 mm |
|---|-------|

PCD 85 mm

ØDi-1 32 mm



Wygenerowano w dniu: 23.05.2026

Bevo Poland Sp. z o.o.
ul. Logistyczna 5
Dąbrówka
62-070 Dopiewo
Polska
+48 61 641 41 02
info@bevo.pl
<http://www.bevo.com>