

**Profec 3/3 Śrubunek mosiądz  
1/2" x 13 mm GZ x połączenie  
węża typ Uszczelnienie płaskie  
(0424572)**

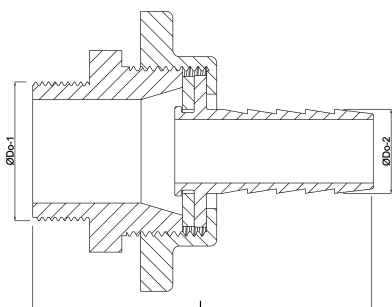


# SPECYFIKACJE TECHNICZNE

Typ	Uszczelnienie płaskie
Materiał	FPM
Połączenie	GZ x podłączenie węża
Maks. temperatura	120 °C
Maks. temperatura	120 °C
Rozmiar	1/2" x 13 mm
Długość	30,5 mm

## WYMIARY

K-1	27 mm
L	52 mm
ØDo-1	1/2 "
ØDo-2	13 mm



**Wygenerowano w dniu: 17.04.2026**

Bevo Poland Sp. z o.o.  
ul. Logistyczna 5  
Dąbrówka  
62-070 Dopiewo  
Polska  
+48 61 641 41 02  
[info@bevo.pl](mailto:info@bevo.pl)  
<http://www.bevo.com>