

# VDL Śrubunek PVC-U 40 mm x 40/50 mm KW x KW/KZ 16bar szary (0110023)



**V-L** Van de Lande

# SPECYFIKACJE TECHNICZNE

Kolor szary

Materiał PVC-U

Materiał uszczelnienia EPDM

Połączenie KW x KW/KZ

Rozmiar 40 mm x 40/50 mm

Ciśnienie 16 bar

# WYMIARY

Forma formowana ręcznie

L 134 mm

P-1 32 mm

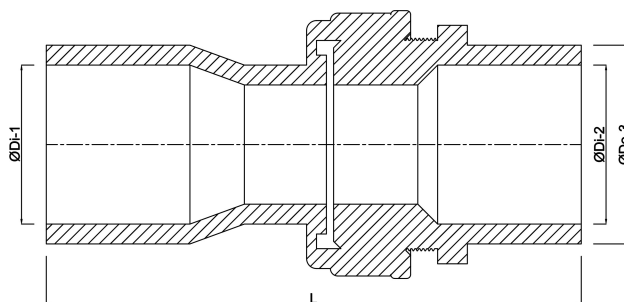
P-2 28 mm

ØDi-1 40 mm

ØDi-2 50 mm

ØDo-1 1 1/2 "

ØDo-3 40 mm



**Wygenerowano w dniu: 22.05.2026**

Bevo Poland Sp. z o.o.  
ul. Logistyczna 5  
Dąbrówka  
62-070 Dopiewo  
Polska  
+48 61 641 41 02  
[info@bevo.pl](mailto:info@bevo.pl)  
<http://www.bevo.com>