

**Nr. 96 Śrubunek kątowy
mosiądz 1/2" GW 40bar typ
stożkowy (0708816)**



SPECYFIKACJE TECHNICZNE

Typ stożkowy

Materiał mosiądz

Połączenie GW

Mocowanie nr Nr. 96

Ciśnienie 40 bar

Rozmiar 1/2"

WYMIARY

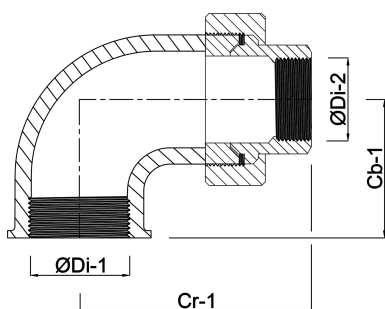
Cb-1 28 mm

Cr-1 56 mm

ØDi-1 1/2 "

ØDi-2 1/2 "

β 90 °



INFORMACJE O PRODUKCIE

Uszczelnienie stożkowe.

Wygenerowano w dniu: 01.05.2026

Bevo Poland Sp. z o.o.
ul. Logistyczna 5
Dąbrówka
62-070 Dopiewo
Polska
+48 61 641 41 02
info@bevo.pl
<http://www.bevo.com>