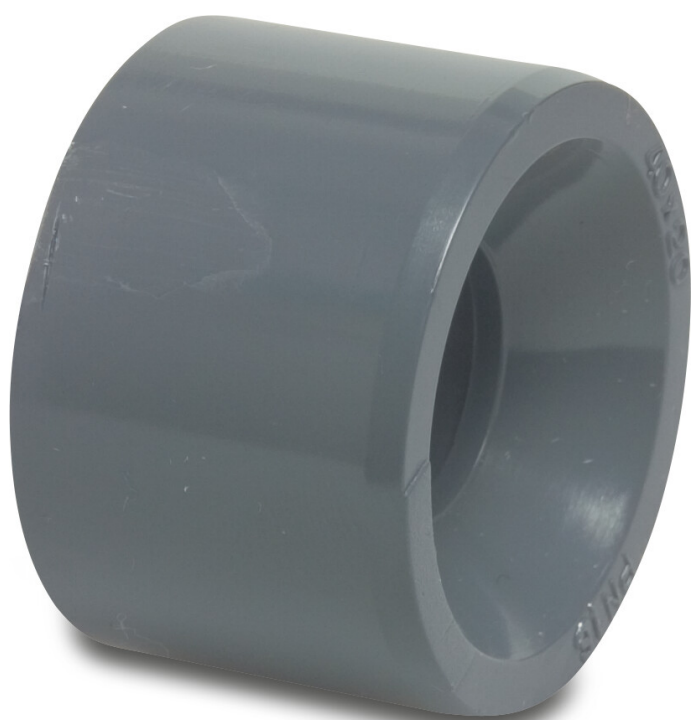


**Redukcja krótka PVC-U 50 mm
x 32 mm KZ x KW 16bar szary**
(0160743)



SPECYFIKACJE TECHNICZNE

Kolor szary

Materiał PVC-U

Połączenie KZ x KW

Rozmiar 50 mm x 32 mm

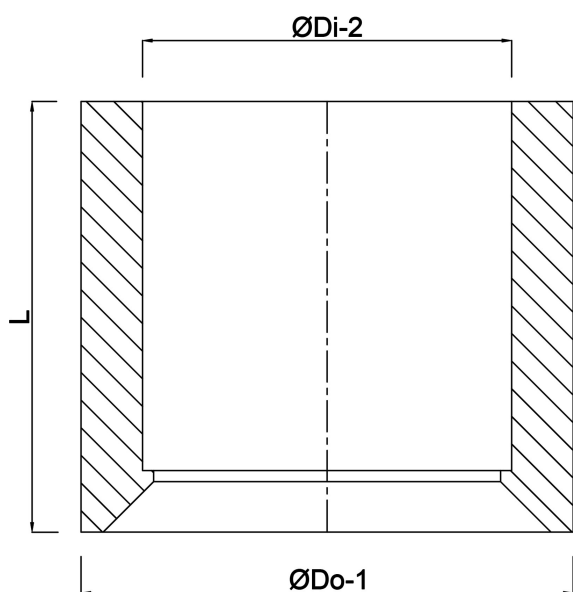
Ciśnienie 16 bar

WYMIARY

L 22 mm

ØDi-2 32 mm

ØDo-1 50 mm



Wygenerowano w dniu: 13.03.2026

Bevo Poland Sp. z o.o.
ul. Logistyczna 5
Dąbrówka
62-070 Dopiewo
Polska
+48 61 641 41 02
info@bevo.pl
<http://www.bevo.com>