

**Profec 3/3 Śrubunek PVC-U 50
mm KW x tuleja 10bar DN40
szary (0100430)**



SPECYFIKACJE TECHNICZNE

Kolor szary

Materiał PVC-U

Połączenie KW x tuleja

Ciśnienie 10 bar

Rozmiar 50 mm

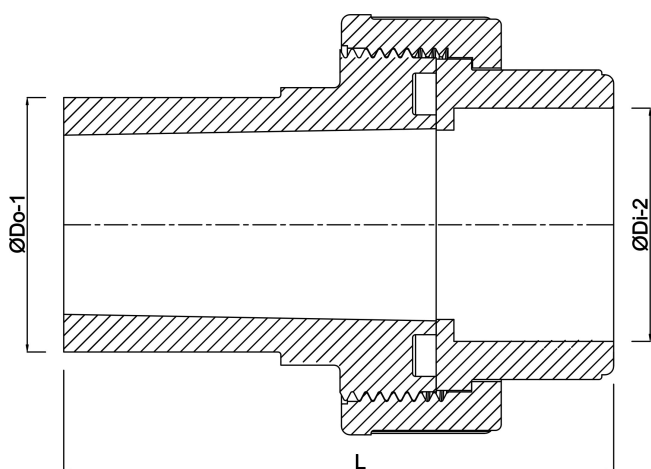
DN 40

WYMIARY

L 91 mm

\varnothing Di-2 50 mm

\varnothing Do-1 50 mm



Wygenerowano w dniu: 13.03.2026

Bevo Poland Sp. z o.o.
ul. Logistyczna 5
Dąbrówka
62-070 Dopiewo
Polska
+48 61 641 41 02
info@bevo.pl
<http://www.bevo.com>