

**PSH Pompa basenowa
polipropylen 1 1/2" GW 1,9A
400VAC czarny typ Mini 100T
(7032219)**



 P S H

SPECYFIKACJE TECHNICZNE

| | |
|------------------------|------------------------|
| Kolor | czarny |
| Wał | stal nierdzewna 416 |
| Obudowa pompy | PP/GF30 |
| Materiał wirnika 1 | noryl |
| Materiał (pokrywa) | poliwęglan |
| Materiał uszczelnienia | węglowa/ceramiczny |
| Połączenie | GW |
| Długość | 487 mm |
| Maks. temperatura | 40 °C |
| Szerokość | 194 mm |
| Wysokość | 270 mm |
| Częstotliwość | 50 Hz |
| Klasa IP | IP55 |
| Obroty silnika | 2900 |
| Typ | Mini 100T |
| Wydajność | 18,4 m ³ /h |
| Moc wyjścia | 1 KM |

Maks. Wys. Pod. 16 m

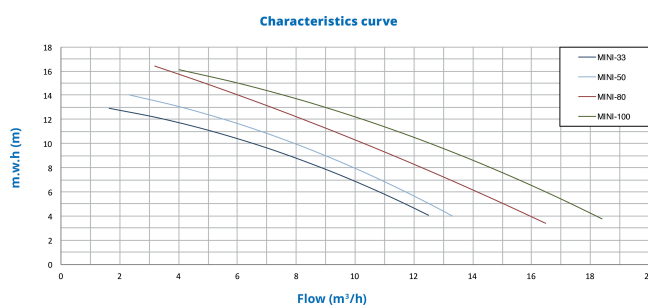
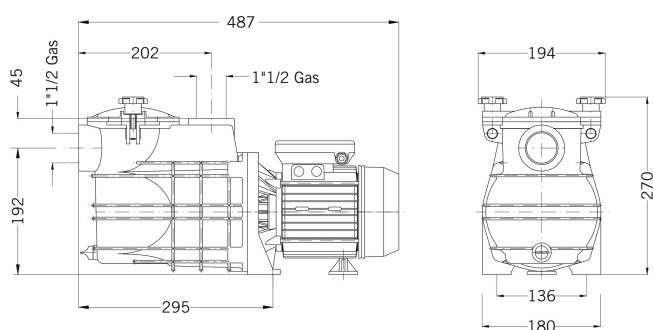
Rozmiar 1 1/2"

Napięcie 400VAC

Waga 12.2 kg

Moc 0.75 kW

Prąd 1,9 A



INFORMACJE O PRODUKCIE

Przeznaczony do małych i średnich basenów przydomowych. Duża zdolność samozasysania sprawia, że jest to idealna pompa do filtracji i czyszczenia basenów.

Cechy:

- Połączenie: GW
- Samozasysająca do 4mwh
- Nadaje się do pracy z elektrolizą soli i wodą morską do 3,5% (35gr/l)
- Silnik trójfazowy o wysokiej sprawności klasy IE3 zgodnie z normą IEC 60034-30-1
- Zabezpieczenie termiczne wbudowane w wersji jednofazowej
- Dostarczany z kablem 1,5m z wtyczką Schuko w wersji jednofazowej
- Klasa izolacji: F
- Ochrona: IP55

- Silnik: 50Hz/2900 obr/min z opcją 60Hz
- Maksymalna temperatura wody: 40°C

Wygenerowano w dniu: 08.05.2026

Bevo Poland Sp. z o.o.
ul. Logistyczna 5
Dąbrówka
62-070 Dopiewo
Polska
+48 61 641 41 02
info@bevo.pl
<http://www.bevo.com>