

**Flotide Pompa basenowa 50  
mm / 1 1/2" KW  
metryczny/calowy 1,5A  
230VAC czarny typ SS 020 z  
wtyczką RCD (0950094)**



**FLOTIDE**

# SPECYFIKACJE TECHNICZNE

Kolor	czarny
Wał	stal nierdzewna 316
Materiał uszczelnienia	stal nierdzewna 316
Połączenie	KW metryczny/calowy
Napięcie	230VAC
Maks. temperatura	40 °C
Szerokość	211 mm
Wysokość	340 mm
Częstotliwość	50 Hz
Klasa IP	IPX5
Typ	SS 020
Wydajność	8,4 m <sup>3</sup> /h
Moc wyjścia	0,2 KM
Rozmiar	50 mm / 1 1/2"
Długość	507 mm
Waga	6.2 kg
Moc	0.15 kW

Prąd 1,5 A

Poziom hałasu 55 dB

Wydajność BEP 8

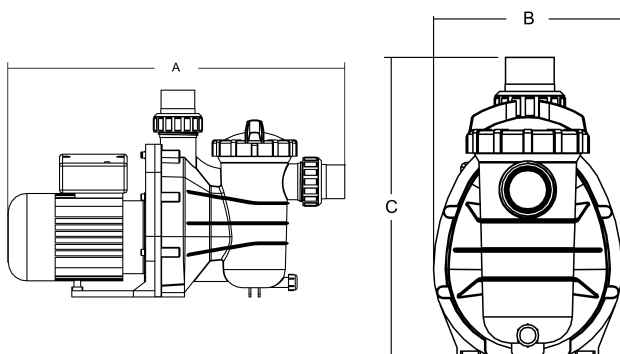
Podnoszenie BEP 2.5

## WYMIARY

A 507 mm

B 211 mm

C 340 mm



## INFORMACJE O PRODUKCIE

Pompę zaprojektowano dla małej wielkości domowych basenów. Niskie zużycie energii, cicha praca.

Cechy:

- Podłączenie: metryczne/calowe połączenie kielichowe

- Łatwa kontrola dzięki zastosowaniu przezroczystej pokrywy prefiltra
- Łożysko NSK
- Izolacja: klasa B
- Stopień ochrony: IP55
- Wbudowane zabezpieczenie termiczne
- W ramach dostawy znajdują się złączki metryczne i calowe
- W ramach dostawy znajduje się wyłącznik różnicowy
- Wraz z urządzeniem dostarczana jest wtyczka UK/DIN

**Wygenerowano w dniu: 24.05.2026**

Bevo Poland Sp. z o.o.  
ul. Logistyczna 5  
Dąbrówka  
62-070 Dopiewo  
Polska  
+48 61 641 41 02  
[info@bevo.pl](mailto:info@bevo.pl)  
<http://www.bevo.com>