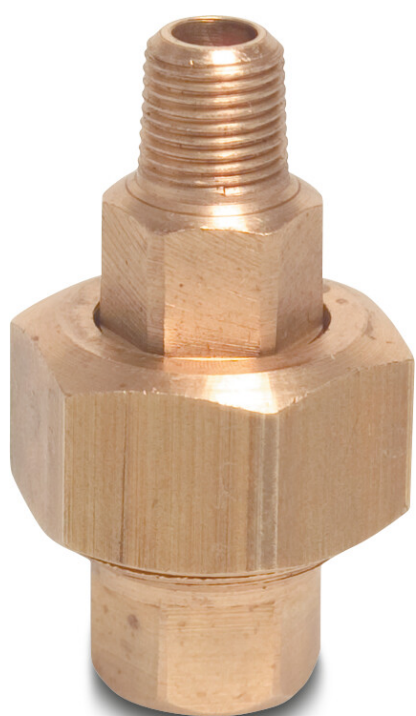


**Profec Nr. 341 Śrubunek  
mosiądz 3/4" GW x GZ 30bar  
typ stożkowy (0710426)**



# SPECYFIKACJE TECHNICZNE

Typ stożkowy

Materiał mosiądz

Połączenie GW x GZ

Mocowanie nr Nr. 341

Ciśnienie 30 bar

Maks. temperatura 120 °C

Rozmiar 3/4"

Długość 41,1 mm

Maks. temperatura 120 °C

Ø Zewnętrzna 39 mm

## WYMIARY

F-1 16 mm

F-2 15 mm

K-1 30 mm

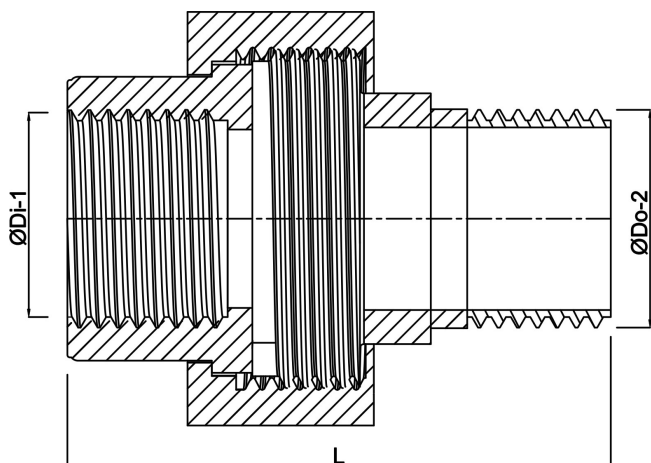
K-2 28 mm

Kn 46 mm

L 59 mm

ØDi-1 3/4 "

ØDo-2 3/4 "



**Wygenerowano w dniu: 01.05.2026**

Bevo Poland Sp. z o.o.  
ul. Logistyczna 5  
Dąbrówka  
62-070 Dopiewo  
Polska  
+48 61 641 41 02  
[info@bevo.pl](mailto:info@bevo.pl)  
<http://www.bevo.com>