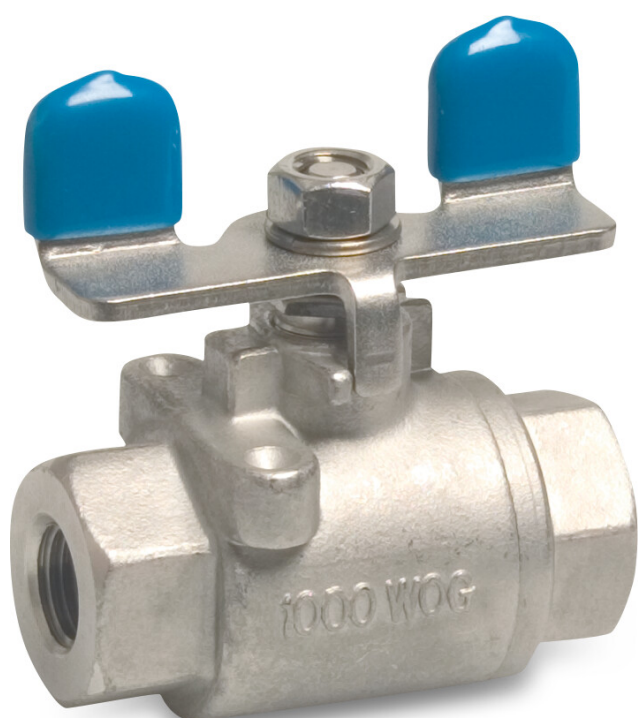


Profec Zawór kulowy 2- częściowy stal nierdzewna 316 3/8" GW 50bar (0090981)



SPECYFIKACJE TECHNICZNE

Materiał stal nierdzewna 316

Obsługa rączka motylkowa

Kolor uchwytu niebieski

Materiał rączki stal nierdzewna

Materiał uszczelnienia PTFE

Połączenie GW

Ciśnienie 50 bar

Rozmiar 3/8"

WYMIARY

Ct-1 38 mm

F-1 12.3 mm

F-2 12.3 mm

Lb 49 mm

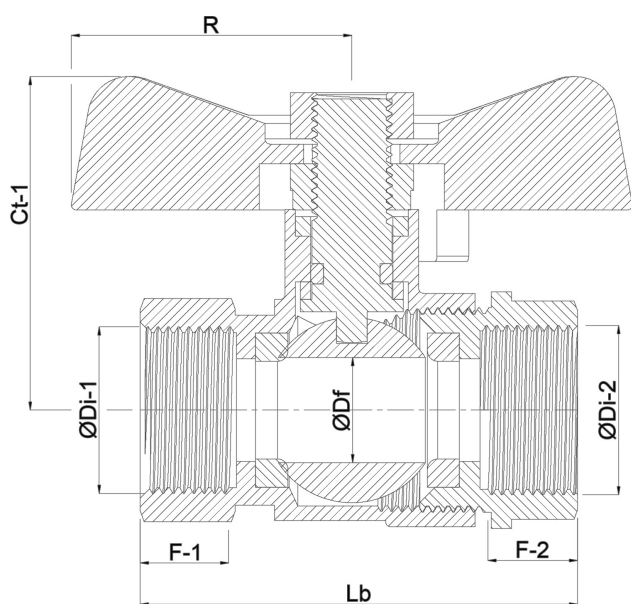
R 30 mm

ØDf 12.5 mm

ØDi-1 3/8 "

ØDi-2

3/8 "



Wygenerowano w dniu: 22.05.2026

Bevo Poland Sp. z o.o.
ul. Logistyczna 5
Dąbrówka
62-070 Dopiewo
Polska
+48 61 641 41 02
info@bevo.pl
<http://www.bevo.com>