

# Itap Zawór kulowy mosiądz niklowana 1/2" GW 5bar DN15 DVGW typ 068 (0401152)



# SPECYFIKACJE TECHNICZNE

Typ 068

Materiał FPM

Zabezpieczenie powierzchni niklowana

Zgodne z DVGW

Obsługa rączka motylkowa

Kolor uchwytu żółty

Materiał rączki aluminium

Konstrukcja obudowy 2-częściowa

Materiał kuli chromowany mosiądz

Materiał obudowy FPM

Materiał uszczelnienia PTFE

Połączenie GW

Maks. temperatura 60 °C

Minimalna średnia temperatura -10 °C  
(stała)

Przepływ full

Ciśnienie 5 bar

Rozmiar 1/2"

DN 15

## WYMIARY

Ct-1 43.8 mm

F-1 15 mm

F-2 15 mm

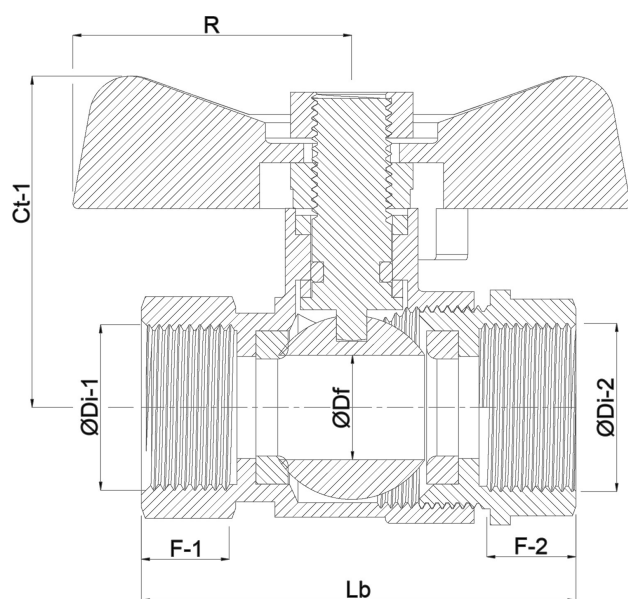
Lb 61 mm

R 27 mm

ØDf 15 mm

ØDi-1 1/2 "

ØDi-2 1/2 "



**Wygenerowano w dniu: 17.04.2026**

Bevo Poland Sp. z o.o.  
ul. Logistyczna 5  
Dąbrówka  
62-070 Dopiewo  
Polska  
+48 61 641 41 02  
[info@bevo.pl](mailto:info@bevo.pl)  
<http://www.bevo.com>