

VIR Zawór kulowy mosiądz chromowana 3/4" GW 40bar VA typ 342 (0400949)



SPECYFIKACJE TECHNICZNE

Typ 342

Materiał FPM

Zabezpieczenie powierzchni chromowana

Zgodne z VA

Obsługa dźwignia

Kolor uchwyty czerwony

Materiał rączki dacromet stal

Konstrukcja obudowy 2-częściowa

Materiał kuli chromowany mosiądz

Materiał obudowy FPM

Materiał uszczelnienia PTFE

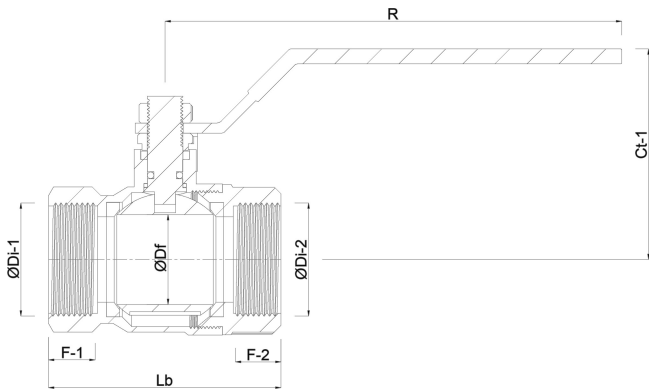
Połączenie GW

Przepływ full

Zakres temperatur 0°C - 150°C

Ciśnienie 40 bar

Rozmiar 3/4"



Wygenerowano w dniu: 17.04.2026

Bevo Poland Sp. z o.o.
ul. Logistyczna 5
Dąbrówka
62-070 Dopiewo
Polska
+48 61 641 41 02
info@bevo.pl
<http://www.bevo.com>