

Profec Zawór kulowy PVC-U 20 mm KW 16bar DN15 szary typ Safe 600 Viton (0112134)



SPECYFIKACJE TECHNICZNE

Kolor	szary
Typ	Safe 600 Viton
Materiał	PVC-U
Obsługa	dźwignia
Kolor uchwyty	czerwony
Materiał rączki	PVC-U
Konstrukcja obudowy	3-częściowa
Materiał obudowy	PVC-U
Materiał uszczelnienia	PTFE/viton
Połączenie	KW
Maks. temperatura	60 °C
Minimalna średnia temperatura (stała)	0 °C
Ciśnienie	16 bar
Rozmiar	20 mm
DN	15

WYMIARY

Ct-1 46 mm

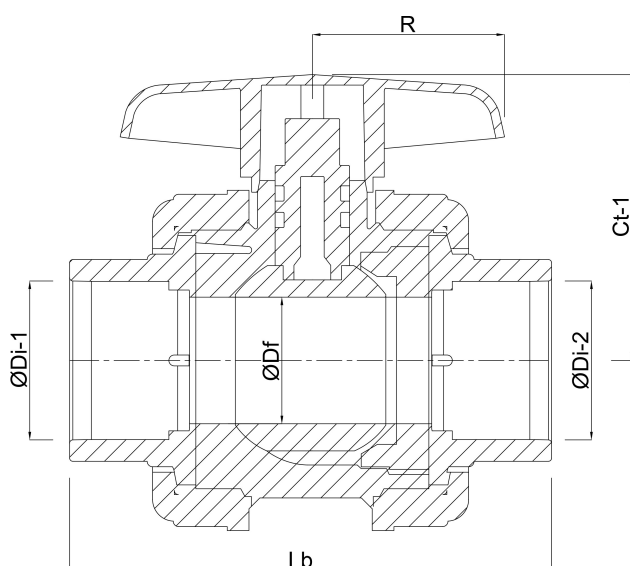
Lb 84 mm

R 35 mm

ØDf 15 mm

ØDi-1 20 mm

ØDi-2 20 mm



INFORMACJE O PRODUKCIE

Z zabezpieczeniem kuli.

Wygenerowano w dniu: 23.05.2026

Bevo Poland Sp. z o.o.
ul. Logistyczna 5
Dąbrówka
62-070 Dopiewo
Polska
+48 61 641 41 02
info@bevo.pl
<http://www.bevo.com>