

# Profec Zawór kulowy PP 32 mm x 1" zacisk x GW 10bar czarny typ Safe 501 (0707362)



# SPECYFIKACJE TECHNICZNE

Kolor czarny

Typ Safe 501

Materiał PP

Obsługa dźwignia

Kolor uchwyty czerwony

Materiał rączki PVC-U

Konstrukcja obudowy 2-częściowa

Materiał obudowy PP

Materiał uszczelnienia hytrel/EPDM

Połączenie zacisk x GW

Ciśnienie 10 bar

Rozmiar 32 mm x 1"

## WYMIARY

Ct-1 70 mm

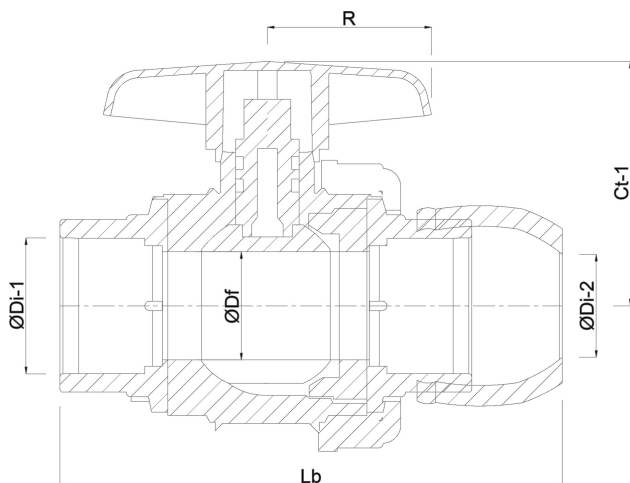
Lb 140 mm

R 53 mm

ØDf 25 mm

ØDi-2 32 mm

ØDo-1 1 "



## INFORMACJE O PRODUKCIE

Z zabezpieczeniem kuli.

**Wygenerowano w dniu: 24.05.2026**

Bevo Poland Sp. z o.o.  
ul. Logistyczna 5  
Dąbrówka  
62-070 Dopiewo  
Polska  
+48 61 641 41 02  
[info@bevo.pl](mailto:info@bevo.pl)  
<http://www.bevo.com>