

**Zestaw filtracyjny HDPE 32-38
mm połączenie węża 2bar
230VAC szary 12,5l typ EZ
clean Aqualoon (7018979)**



SPECYFIKACJE TECHNICZNE

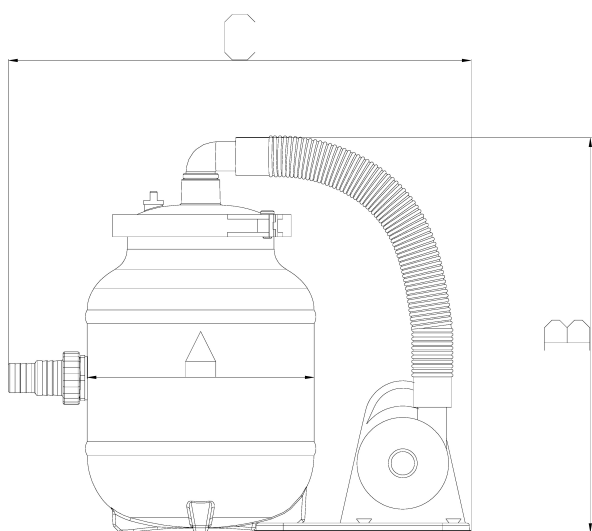
Kolor	szary
Typ	EZ clean Aqualoon
Materiał	HDPE
Połączenie	podłączenie węża
Napięcie	230VAC
Ciśnienie	2 bar
Maks. temperatura	35 °C
Rozmiar	32-38 mm
Typ	
Średnica	250 mm
Waga	5.5 kg
Waga wkładu	12 kg
Maks. przepływ	2.8 m ³ /h
Typ pompy	FP100
Maks. obj.	6 m ³
Aqualoon	320 g

WYMIARY

A 250 mm

B 435 mm

C 510 mm



INFORMACJE O PRODUKCIE

Wydajny energetycznie zestaw filtrów do małych basenów naziemnych.

Środek filtracyjny Aqualoon® zmniejsza opór filtra, więc moc zużywana przez pompę filtrującą wynosi zaledwie 100 wat.

Z powodu niskiego zużycia energii pompa filtrująca działa bardzo cicho. Medium filtracyjne Aqualoon® zapewnia czystą wodę o wysokiej jakości. Podobnie jak tradycyjny piasek filtracyjny, Aqualoon® nie ma wpływu na chemiczne zarządzanie wodą.

Kilka razy w sezonie należy przepłukać materiał filtracyjny Aqualoon® w zależności od poziomu zabrudzenia spowodowanego użytkowaniem basenu. Fakt, że czyszczenie nie odbywa się przez płukanie zwrotne, oszczędza wodę.

W zestawie znajduje się medium filtracyjne (320 gr.), co oznacza, że zestaw filtracyjny jest gotowy do natychmiastowego użycia.

Wyposażony w wyłącznik RCD (30 mA).

Wygenerowano w dniu: 25.05.2026

Bevo Poland Sp. z o.o.

ul. Logistyczna 5

Dąbrówka

62-070 Dopiewo

Polska

+48 61 641 41 02

info@bevo.pl

<http://www.bevo.com>