

Zawór kulowy 3-drożny T PVC- U 50 mm KW 10bar DN40 szary typ kula T boczne (0111523)



SPECYFIKACJE TECHNICZNE

Kolor szary

Typ kula T

Materiał PVC-U

Obsługa dźwignia

Kolor uchwyty czerwony

Materiał rączki PVC-U

Materiał obudowy PVC-U

Materiał uszczelnienia PTFE/EPDM

Typ kuli T

Typ połączenia boczne

Połączenie KW

Zakres temperatur 0°C - 60°C

Ciśnienie 10 bar

Wał PVC

Rozmiar 50 mm

DN 40

WYMIARY

Ct-1 94 mm

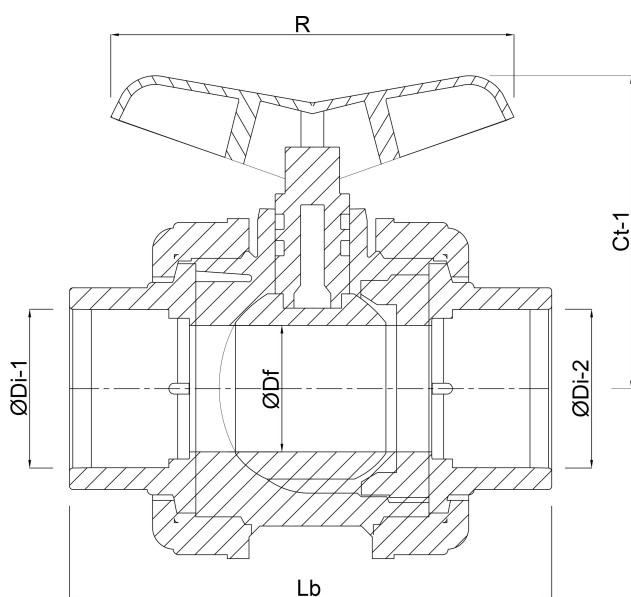
Lb 207 mm

R 128 mm

$\varnothing D_f$ 40 mm

$\varnothing D_{i-1}$ 50 mm

$\varnothing D_{i-2}$ 50 mm



Wygenerowano w dniu: 23.05.2026

Bevo Poland Sp. z o.o.
ul. Logistyczna 5
Dąbrówka
62-070 Dopiewo

Polska
+48 61 641 41 02
info@bevo.pl
<http://www.bevo.com>