

# VDL Złącze kołnierzowe PVC-U 75 mm KW 10bar DN65 szary PN10 typ B (7018250)



**VL** Van de Lande

# SPECYFIKACJE TECHNICZNE

Kolor szary

Materiał PVC-U

Standard DIN DIN 2501

Kołnierz PN10

Ciśnienie 10 bar

Typ B

Rozmiar 75 mm

Połączenie KW

Opakowanie 24 szt.

DN 65

Ø Zewnętrzna 44 mm

Grubość 19 mm

Otwór na śrubę 19 mm

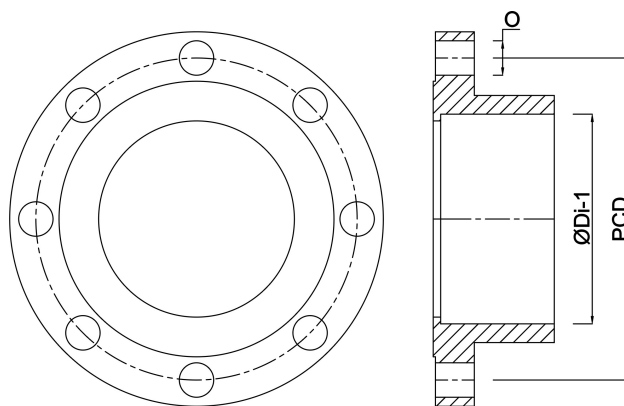
Ilość otworów 4

## WYMIARY

O 19 mm

PCD 139,5/144 mm

ØDi-1 75 mm



**Wygenerowano w dniu: 24.05.2026**

Bevo Poland Sp. z o.o.  
ul. Logistyczna 5  
Dąbrówka  
62-070 Dopiewo  
Polska  
+48 61 641 41 02  
[info@bevo.pl](mailto:info@bevo.pl)  
<http://www.bevo.com>