

**Profec Nr. 308 Zaślepka
mosiądz 2 1/2" GW 20bar
(0708912)**



SPECYFIKACJE TECHNICZNE

Materiał mosiądz

Połączenie GW

Mocowanie nr Nr. 308

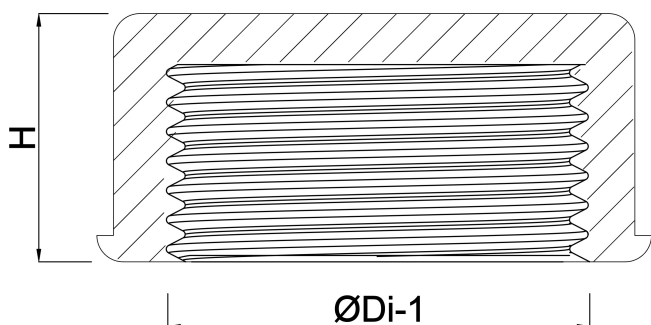
Rozmiar 2 1/2"

Ciśnienie 20 bar

WYMIARY

H 107 mm

ØDi-1 2 1/2 "



Wygenerowano w dniu: 01.05.2026

Bevo Poland Sp. z o.o.
ul. Logistyczna 5
Dąbrówka

62-070 Dopiewo
Polska
+48 61 641 41 02
info@bevo.pl
<http://www.bevo.com>