

**VDL Mufa redukcyjna PVC-U  
110 mm x 90 mm KW 12.5bar  
szary typ wykonana z rury  
(7002465)**



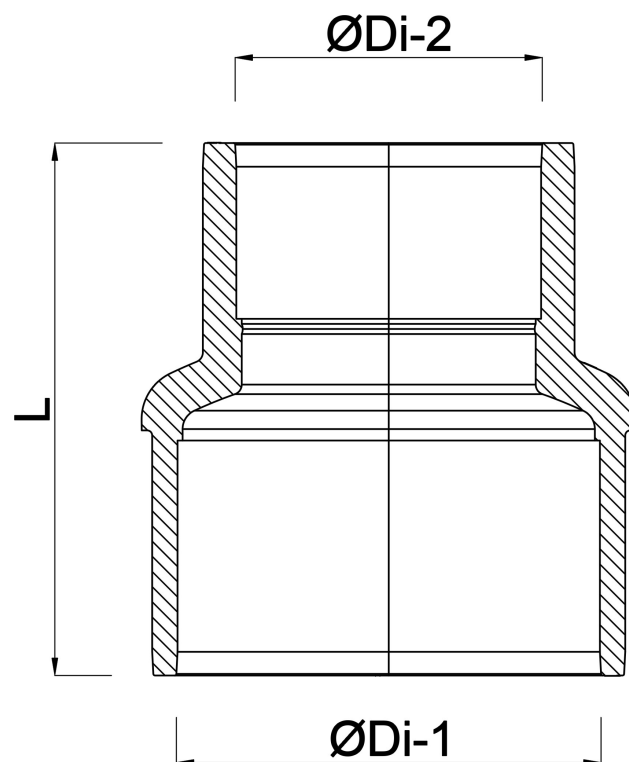
**V-L Van de Lande**

# SPECYFIKACJE TECHNICZNE

Kolor	szary
Typ	wykonana z rury
Materiał	PVC-U
Rozmiar	110 mm x 90 mm
Połączenie	KW
Ciśnienie	12.5 bar

# WYMIARY

Forma	formowana ręcznie
L	177 mm
P-1	64 mm
P-2	53 mm
ØDi-1	110 mm
ØDi-2	90 mm



**Wygenerowano w dniu: 24.05.2026**

Bevo Poland Sp. z o.o.  
ul. Logistyczna 5  
Dąbrówka  
62-070 Dopiewo  
Polska  
+48 61 641 41 02  
[info@bevo.pl](mailto:info@bevo.pl)  
<http://www.bevo.com>