

VDL Redukcja PVC-U 160 mm x 5" KZ x GW 16bar szary (7018146)



VL Van de Lande

SPECYFIKACJE TECHNICZNE

Kolor szary

Materiał PVC-U

Połączenie KZ x GW

Rozmiar 160 mm x 5"

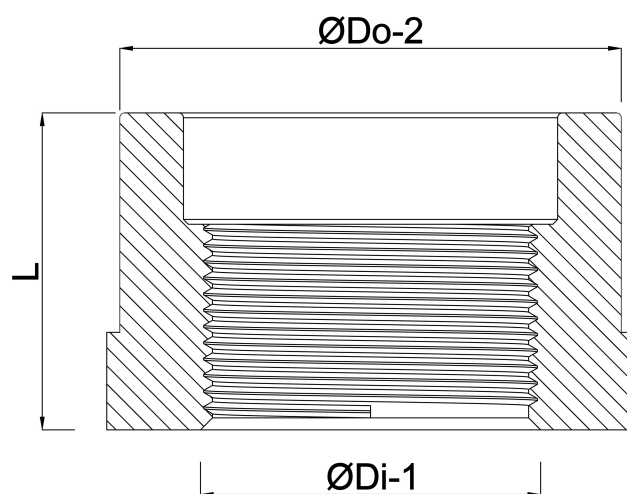
Ciśnienie 16 bar

WYMIARY

L 38 mm

ØDi-1 5"

ØDo-2 160 mm



Wygenerowano w dniu: 24.05.2026

Bevo Poland Sp. z o.o.
ul. Logistyczna 5
Dąbrówka
62-070 Dopiewo
Polska
+48 61 641 41 02
info@bevo.pl
<http://www.bevo.com>