

# Profec Nr. 90 Kolano 90° mosiądz 2" GW 30bar (0710291)



# SPECYFIKACJE TECHNICZNE

Materiał mosiądz

Połączenie GW

Mocowanie nr Nr. 90

Rozmiar 2"

Maks. temperatura 120 °C

Ciśnienie 30 bar

Maks. temperatura 120 °C

# WYMIARY

Cb-1 50 mm

Cb-2 50 mm

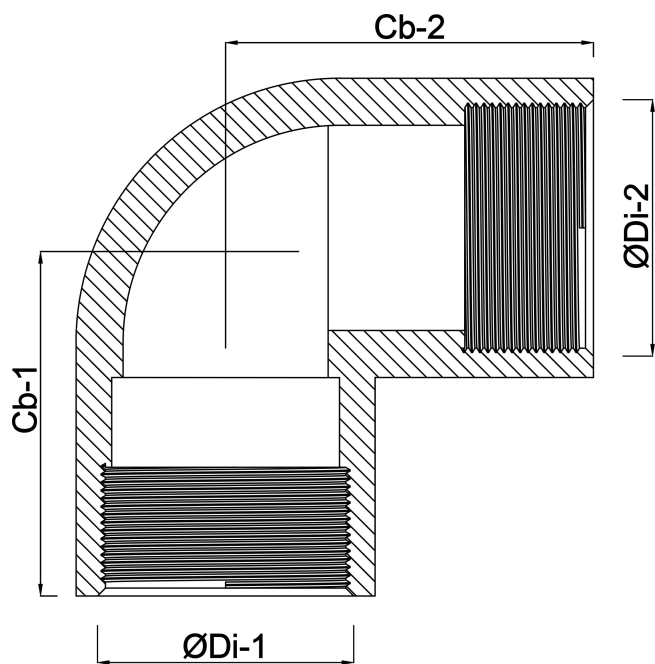
F-1 13.5 mm

F-2 13.5 mm

ØDi-1 2 "

ØDi-2 2 "

β 90 °



**Wygenerowano w dniu: 01.05.2026**

Bevo Poland Sp. z o.o.  
ul. Logistyczna 5  
Dąbrówka  
62-070 Dopiewo  
Polska  
+48 61 641 41 02  
[info@bevo.pl](mailto:info@bevo.pl)  
<http://www.bevo.com>