

Profec Zawór kulowy mosiądz niklowana 1 1/2" GW 10bar DVGW typ 107 (0401187)



SPECYFIKACJE TECHNICZNE

Typ 107

Materiał FPM

Zabezpieczenie powierzchni niklowana

Zgodne z DVGW

Obsługa dźwignia

Kolor uchwyty żółty

Materiał rączki stal

Konstrukcja obudowy 2-częściowa

Materiał kuli chromowany mosiądz

Materiał obudowy FPM

Materiał uszczelnienia PTFE

Połączenie GW

Przepływ full

Zakres temperatur -20°C - 180°C

Ciśnienie 10 bar

Rozmiar 1 1/2"

WYMIARY

Ct-1 72.1 mm

F-1 23 mm

F-2 23 mm

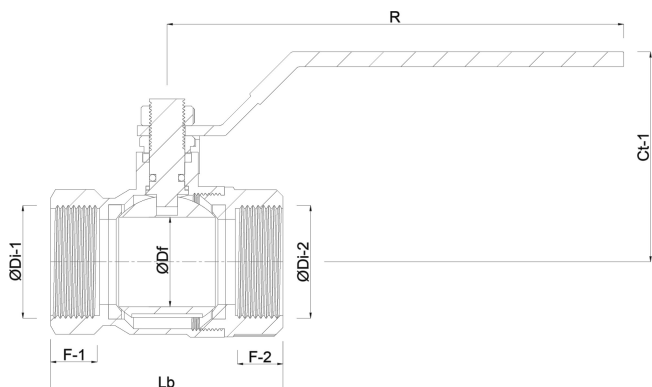
Lb 103,2 mm

R 131.3 mm

ØDf 38.5 mm

ØDi-1 1 1/2 "

ØDi-2 1 1/2 "



INFORMACJE O PRODUKCIE

Wysokociśnieniowy zawór kulowy pełnego przepływu, z długim gwintem. Dostępne rączki ze stali nierdzewnej.

Wygenerowano w dniu: 17.04.2026

Bevo Poland Sp. z o.o.
ul. Logistyczna 5
Dąbrówka
62-070 Dopiewo
Polska
+48 61 641 41 02
info@bevo.pl
<http://www.bevo.com>