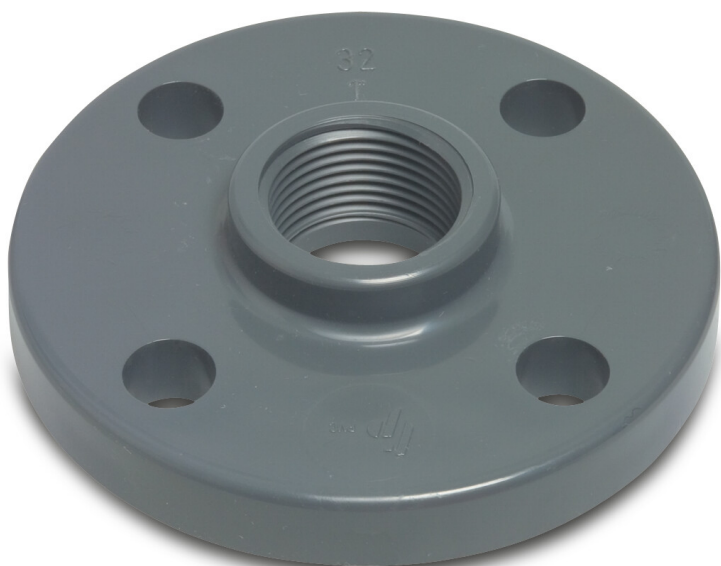


**Profec Kołnierz przejściowy  
PVC-U DN50 x 2" kołnierz DIN x  
GW 16bar DN50 szary PN10/16  
(0111165)**

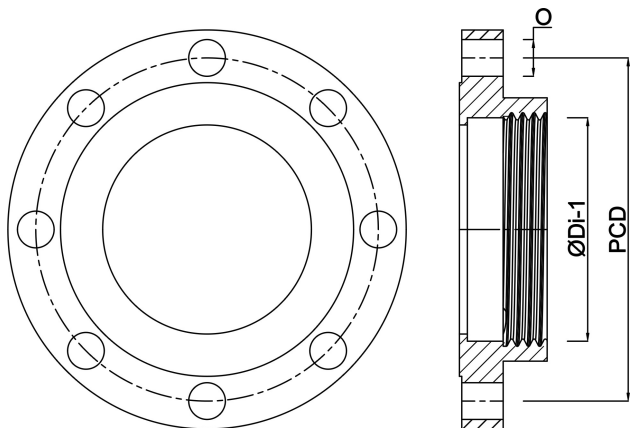


# SPECYFIKACJE TECHNICZNE

Kolor	szary
Materiał	PVC-U
Połączenie	kołnierz DIN x GW
Kołnierz	PN10/16
Ciśnienie	16 bar
Rozmiar	DN50 x 2"
DN	50
Ø Zewnętrzna	165 mm
Waga	0.42 kg
Grubość	18 mm
Otwór na śrubę	18 mm
Ilość otworów	4

## WYMIARY

O	18 mm
PCD	125 mm
ØDi-1	2"



**Wygenerowano w dniu: 23.05.2026**

Bevo Poland Sp. z o.o.  
ul. Logistyczna 5  
Dąbrówka  
62-070 Dopiewo  
Polska  
+48 61 641 41 02  
[info@bevo.pl](mailto:info@bevo.pl)  
<http://www.bevo.com>