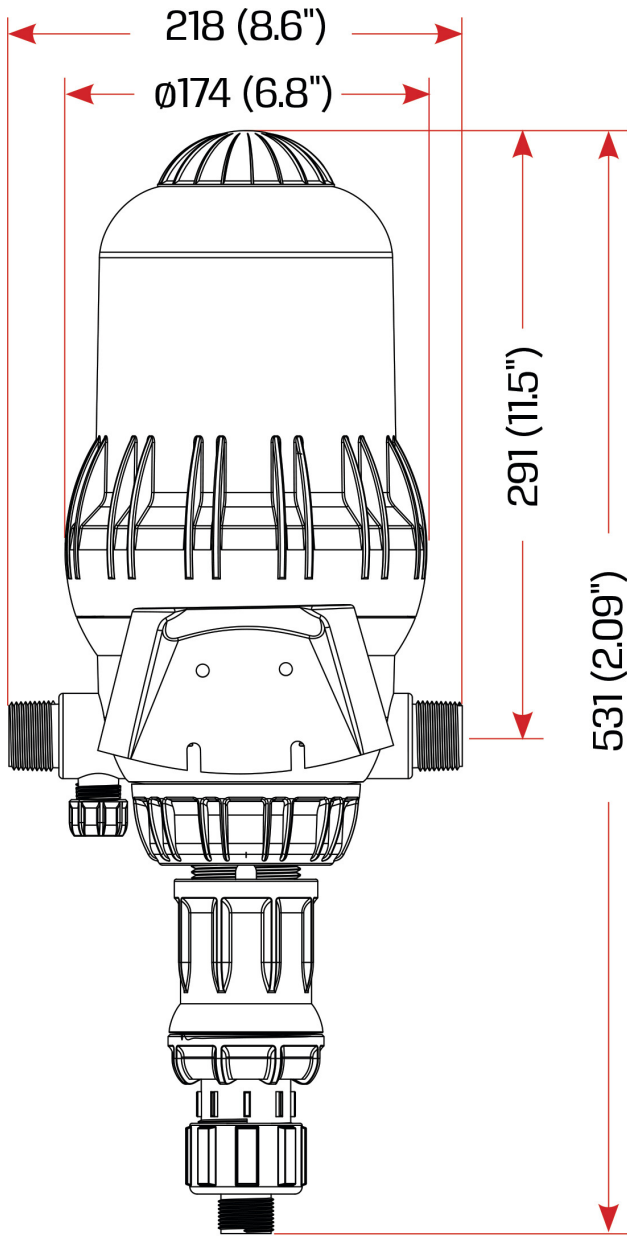


Tefen Pompa dozująca 1" x 10 mm x 1" GZ x połączenie węży x GZ typ MixRite TF5 0.2% - 2% (7024294)

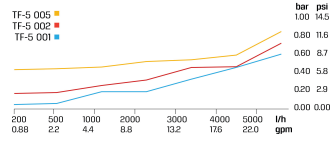


SPECYFIKACJE TECHNICZNE

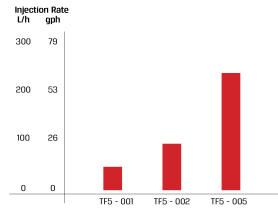
Typ	MixRite TF5
Materiał uszczelnienia	NBR
Połączenie	GZ x podłączenie węża x GZ
Zakres przepływu	20 - 5000 l/h
Rozmiar	1" x 10 mm x 1"
Regulacja mieszanki	0,2 - 2%
Rek. ciś.	0.2 - 8.0 bar



Pressure Loss



Max. injection rate/h



		L (Height)	
		On/Off	Air Release
Max.		680 (26.7")	595 (23.4")
Min.		585 (23")	545 (21.4")

INFORMACJE O PRODUKCIE

W zestawie rura ssąca, wspornik montażowy i zestaw uszczelniający.

Długość rury ssącej wynosi 1,5 m.

Stosować z roztworami, a nie z kwasami.

Zapoznaj się z naszą tabelą kompatybilności chemicznej, aby wybrać odpowiedni model dla swojej aplikacji.

Wygenerowano w dniu: 03.07.2026

Bevo Poland Sp. z o.o.

ul. Logistyczna 5

Dąbrówka

62-070 Dopiewo

Polska

+48 61 641 41 02

info@bevo.pl

<http://www.bevo.com>