

VDL Śrubunek PVC-U 63 mm x 63/75 mm KW x KW/KZ 10bar szary (0110025)



V-L Van de Lande

SPECYFIKACJE TECHNICZNE

Kolor szary

Materiał PVC-U

Materiał uszczelnienia EPDM

Połączenie KW x KW/KZ

Rozmiar 63 mm x 63/75 mm

Ciśnienie 10 bar

WYMIARY

Forma formowana ręcznie

L 167 mm

P-1 44 mm

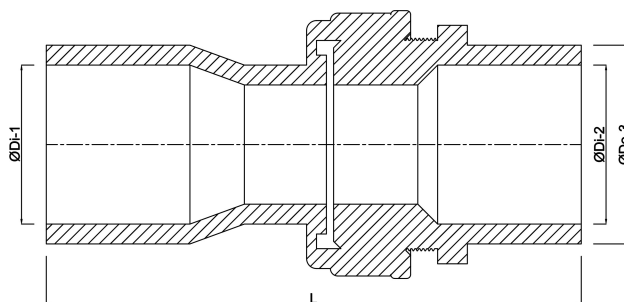
P-2 46 mm

ØDi-1 63 mm

ØDi-2 75 mm

ØDo-1 2 1/2 "

ØDo-3 63 mm



Wygenerowano w dniu: 22.05.2026

Bevo Poland Sp. z o.o.
ul. Logistyczna 5
Dąbrówka
62-070 Dopiewo
Polska
+48 61 641 41 02
info@bevo.pl
<http://www.bevo.com>