

Profec Kołnierz luźny PVC-U 4" 16bar szary PN10/16 (7028081)



SPECYFIKACJE TECHNICZNE

Kolor szary

Materiał PVC-U

Ciśnienie 16 bar

Rozmiar 4"

Opakowanie 25 szt.

Średnica wew 138 mm

Kołnierz PN10/16

Ø Zewnętrzna 220 mm

Waga 0.527 kg

Grubość 22 mm

Otwór na śrubę 18 mm

Ilość otworów 8

WYMIARY

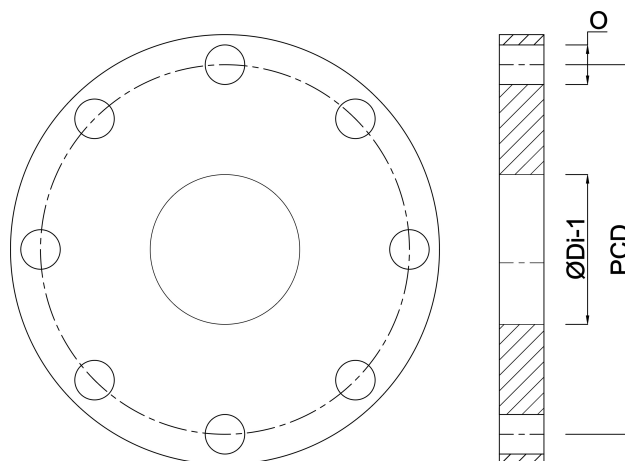
Db 220 mm

O 18 mm

PCD 180 mm

ØDi-1

138 mm



Wygenerowano w dniu: 26.05.2026

Bevo Poland Sp. z o.o.
ul. Logistyczna 5
Dąbrówka
62-070 Dopiewo
Polska
+48 61 641 41 02
info@bevo.pl
<http://www.bevo.com>