

Kolano hamburskie 90° stal
133,0 mm x 133,0 mm x 4,0 mm
spawane (1180133)



SPECYFIKACJE TECHNICZNE

Materiał stal

Połączenie spawane

Standard DIN DIN 2605

Norma 3S

Rozmiar 133,0 mm

Grubość ścianki 4,0 mm

WYMIARY

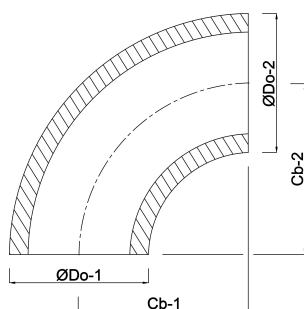
Cb-1 181 mm

Cb-2 181 mm

ØDo-1 133 mm

ØDo-2 133 mm

β 90°



Wygenerowano w dniu: 14.03.2026

Bevo Poland Sp. z o.o.
ul. Logistyczna 5
Dąbrówka
62-070 Dopiewo
Polska
+48 61 641 41 02
info@bevo.pl
<http://www.bevo.com>