

**Grundfos Pompa obiegowa o  
zmiennej prędkości stal  
nierdzewna DN32 kołnierz  
10bar 1.41A 230VAC czarno-  
czerwony typ MAGNA1 32-  
100FN EuP ready (7039263)**



GRUNDFOS 

# SPECYFIKACJE TECHNICZNE

Kolor czarno-czerwony

Materiał stal nierdzewna

Obudowa pompy stal nierdzewna

Materiał wirnika 1 PES wzmocniony włóknem szklanym

Połączenie kołnierz

Napięcie 230VAC

Maks. temperatura 110 °C

Minimalna średnia temperatura -15 °C  
(stała)

Ilość wirników 1

Częstotliwość 50 Hz

Maksymalna temperatura otoczenia 40 °C

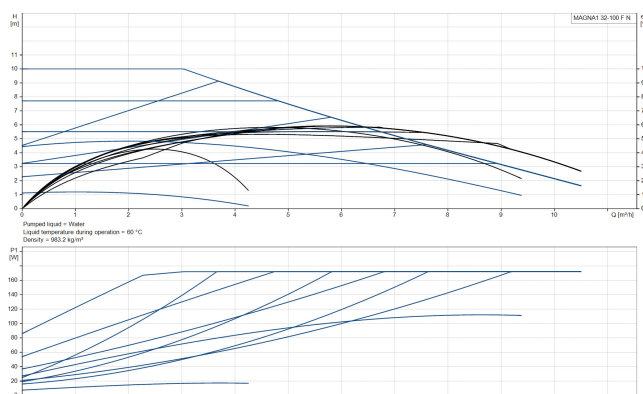
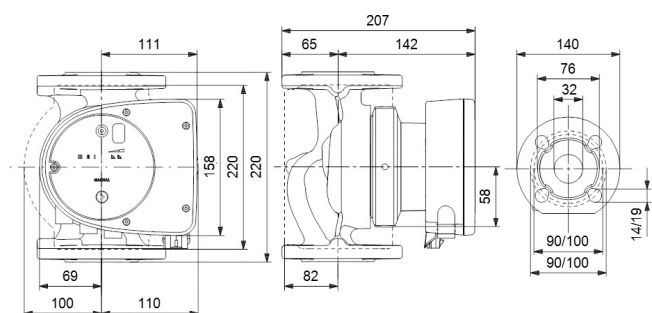
Ciśnienie 10 bar

Minimum ambient temperature 0 °C

Typ MAGNA1 32-100FN EuP ready

Maks. Wys. Pod. 10 m

Rozmiar DN32



## INFORMACJE O PRODUKCIE

Nowa MAGNA1 to prosta opcja zapewniająca wydajną pracę. Jest to doskonały wybór przy wymianie starszych pomp obiegowych, a dzięki zgodności z przepisami EuP 2015, znaczne oszczędności na energii elektrycznej stają się rzeczywistością. Idealny wybór dla podstawowych wymagań wydajnościowych w zastosowaniach, w których pożądane jest podstawowe sterowanie i monitorowanie systemu. Monitorowanie za pomocą przełącznika usterek, zapewnia spokój w eksploatacji. Cyfrowe wejście start/stop dostępne do zdalnego sterowania pompą. Ciągła praca i krótsze przestoje dzięki funkcji bezprzewodowej pompy podwójnej (dostępnej w pompach podwójnych) Wysoka efektywność energetyczna skutkująca znaczną oszczędnością energii elektrycznej. Łatwa konfiguracja i obsługa za pomocą prostego interfejsu użytkownika. Brak konserwacji ze względu na konstrukcję typu zamkniętego wirnika. MAGNA1 to prosty i wydajny wybór do większości zastosowań, włączając ogrzewanie, pompę główną, pętle mieszające, powierzchnie grzewcze, chłodzenie, powierzchnie klimatyzacyjne, systemy gruntowych pomp ciepła i mniejsze zastosowania w agregatach chłodniczych.

Cechy:

- Proporcjonalna kontrola ciśnienia.
- Kontrola stałego ciśnienia.
- Praca według stałej charakterystyki/stałej prędkości.
- Nie jest wymagane zewnętrzne zabezpieczenie silnika.
- Płaszczki izolacyjne dostarczane z pompami pojedynczymi do instalacji grzewczych.
- Szeroki zakres temperatur dzięki termicznemu oddzieleniu skrzynki sterującej od pompowanego medium.

**Wygenerowano w dniu: 10.05.2026**

Bevo Poland Sp. z o.o.  
ul. Logistyczna 5  
Dąbrówka  
62-070 Dopiewo  
Polska  
+48 61 641 41 02  
[info@bevo.pl](mailto:info@bevo.pl)  
<http://www.bevo.com>