

**Profec Śrubunek przejściowy  
PVC-U 63 mm x 2" KW x GW  
10bar szary (0110086)**



# SPECYFIKACJE TECHNICZNE

Kolor szary

Materiał PVC-U

Połączenie KW x GW

Ciśnienie 10 bar

Rozmiar 63 mm x 2"

# WYMIARY

Do-n 93 mm

Hi-1 41 mm

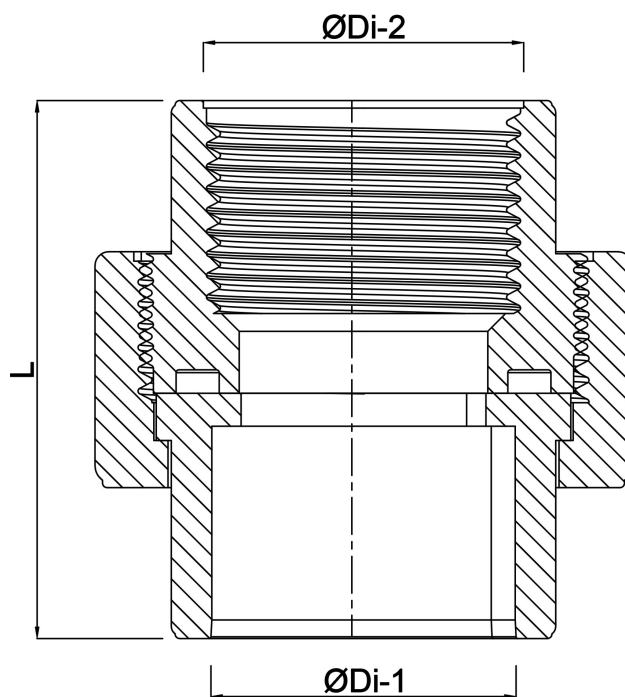
L 93 mm

Lb 52 mm

P-1 25 mm

ØDi-1 2"

ØDi-2 63 mm



**Wygenerowano w dniu: 22.05.2026**

Bevo Poland Sp. z o.o.  
ul. Logistyczna 5  
Dąbrówka  
62-070 Dopiewo  
Polska  
+48 61 641 41 02  
[info@bevo.pl](mailto:info@bevo.pl)  
<http://www.bevo.com>