

Wymiennik ciepła stal nierdzewna 316 GZ BDW16DWHx60 (7008067)



SPECYFIKACJE TECHNICZNE

Materiał stal nierdzewna 316

Ciśnienie systemu wtornego 16 bar

Połączenie GZ

Ciśnienie systemu pierwotnego 16 bar

Model BDW16DWHx60

Przepływ kWh przy $\Delta t=60^{\circ}\text{C}$ 60 kWh

Przepływ wtórny 50 l/min

Przepływ pierwotny 50 l/min

Rozmiar płączenie wtórne 1 1/4 "

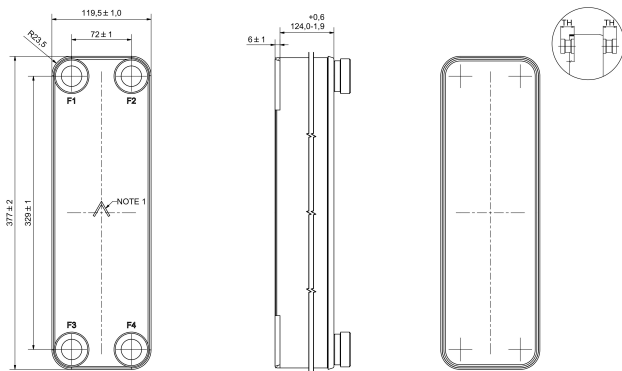
Rozmiar płączenie pierwotne 1 1/4 "

WYMIARY

A 377 mm

B 118 mm

C 329 mm



INFORMACJE O PRODUKCIE

Wymiennik ciepła Swep to podwójna jednostka z suchą separacją. Wymiennik ciepła jest wyposażony zarówno w certyfikat Kiwa, jak i Belgaqua. Zastosowany materiał (kwasoodporna stal nierdzewna AISI 316) został wybrany ze względu na wysokie ryzyko związane z warunkami atmosferycznymi.

Wygenerowano w dniu: 24.05.2026

Bevo Poland Sp. z o.o.
ul. Logistyczna 5
Dąbrówka
62-070 Dopiewo
Polska
+48 61 641 41 02
info@bevo.pl
<http://www.bevo.com>