

**Profec Nr. 92 Kolano 90° stal
nierdzewna 316 1/4" GW x GZ
16bar (0080016)**



SPECYFIKACJE TECHNICZNE

Materiał stal nierdzewna 316

Połączenie GW x GZ

Mocowanie nr Nr. 92

Ciśnienie 16 bar

Maks. temperatura 100 °C

Rozmiar 1/4"

WYMIARY

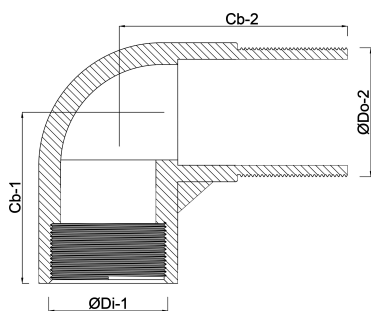
Cb-1 20 mm

Cb-2 30 mm

ØDi-1 1/4 "

ØDo-2 1/4 "

β 90 °



Wygenerowano w dniu: 13.03.2026

Bevo Poland Sp. z o.o.
ul. Logistyczna 5
Dąbrówka
62-070 Dopiewo
Polska
+48 61 641 41 02
info@bevo.pl
<http://www.bevo.com>