

# Profec Kołnierz zaślepiający stal DN200 kołnierz DIN 16bar PN16 (1180261)

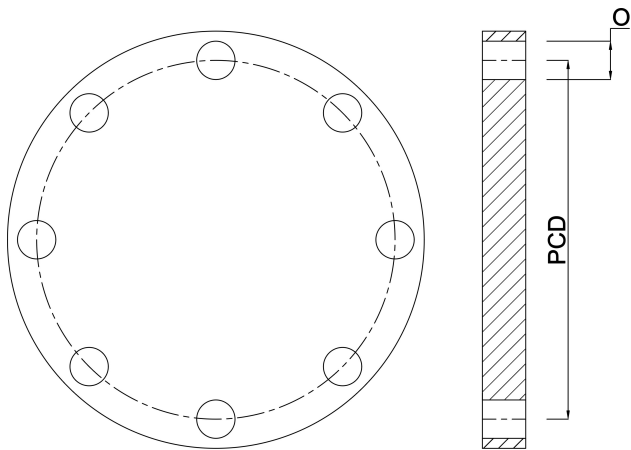


# SPECYFIKACJE TECHNICZNE

Materiał	stal
Połączenie	kołnierz DIN
Standard DIN	DIN 2527
Kołnierz	PN16
Ciśnienie	16 bar
Rozmiar	DN200
Ø Zewnętrzna	340 mm
Waga	16.25 kg
Grubość	24 mm
Śred. podziałowa	295 mm
Otwór na śrubę	22 mm
Ilość otworów	12

## WYMIARY

O	22 mm
PCD	270 mm



**Wygenerowano w dniu: 24.05.2026**

Bevo Poland Sp. z o.o.  
ul. Logistyczna 5  
Dąbrówka  
62-070 Dopiewo  
Polska  
+48 61 641 41 02  
[info@bevo.pl](mailto:info@bevo.pl)  
<http://www.bevo.com>