

**Foras Pompa wielostopniowa
żeliwo 1 1/4" GW 5,1A
230/400VAC niebieski typ
P7SV - 350/7T (0920432)**



FOROS
WATER PUMPS

SPECYFIKACJE TECHNICZNE

Kolor	niebieski
Materiał	żeliwo
Wał	stal nierdzewna 304
Obudowa pompy	żeliwo
Materiał wirnika 1	noryl
Połączenie	GW
Napięcie	230/400VAC
Maks. temperatura	35 °C
Minimalna średnia temperatura (stała)	5 °C
Nacisk	1 1/4 "
Maksymalna temperatura otoczenia	40 °C
Podłączenie ssania	1 1/4 "
Typ	P7SV - 350/7T
Moc wyjścia	3,5 KM
Maks. Wys. Pod.	83,5 m
Materiał uszczelnienia	graphit/silicon carbide

Rozmiar	1 1/4"
Uszczelka	typ M
Moc	2.57 kW
Ilość wirników	7
Prąd	5,1 A
Maks. przepływ	10.8 m ³ /h

WYMIARY

Cb-1	40 mm
Cb-2	250 mm
Cl-1	135 mm
G-1	125 mm
G2	178.5
H	575 mm
H-2	228 mm
L	229 mm
Lb	228 mm
O	11 mm
W-1	162 mm

W-2

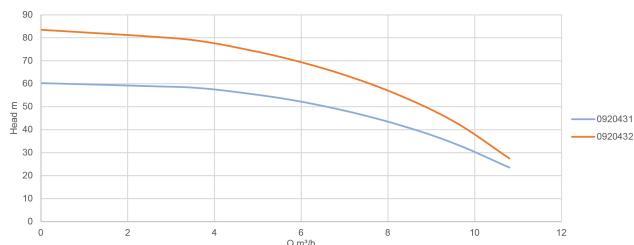
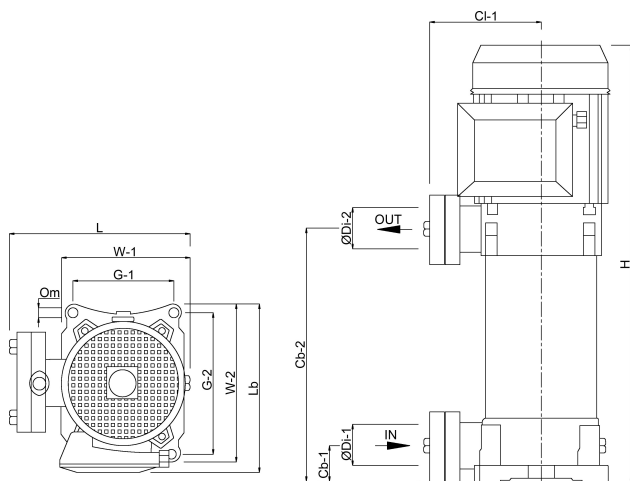
204 mm

ØDi-1

1 1/4 "

ØDi-2

1 1/4 "



INFORMACJE O PRODUKCIE

Wielostopniowa pompa pozioma ze stali nierdzewnej.

Pompowanie czystych, nieobciążonych płynów w: sektorze domowym, rolnictwie i przemyśle; systemy ciśnieniowe; nawadnianie; woda pitna i/lub z glikolem; oczyszczanie wody; branża żywnościowa; ogrzewanie i klimatyzacja; w systemach myjących.

Dostarczany bez kabla.

Wygenerowano w dniu: 24.05.2026

Bevo Poland Sp. z o.o.

ul. Logistyczna 5

Dąbrówka

62-070 Dopiewo

Polska

+48 61 641 41 02

info@bevo.pl

<http://www.bevo.com>