

**Profec Nr. 331 Śrubunek żeliwo  
ocynkowana 2 1/2" GW x GZ  
25bar DVGW typ płaski  
(1033110)**

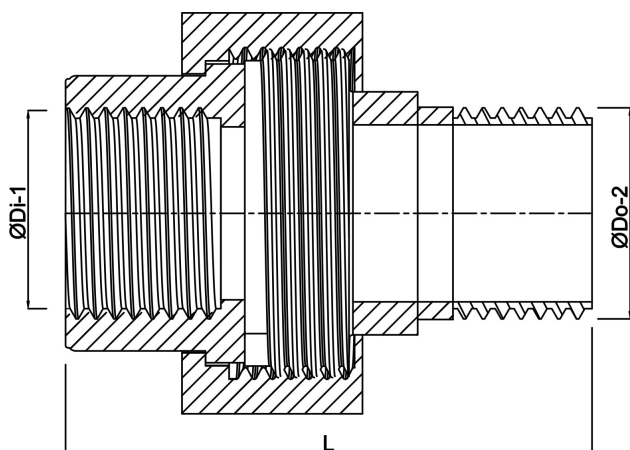


# SPECYFIKACJE TECHNICZNE

|                            |            |
|----------------------------|------------|
| Typ                        | płaski     |
| Materiał                   | żeliwo     |
| Zabezpieczenie powierzchni | ocynkowana |
| Zgodne z                   | DVGW       |
| Materiał uszczelnienia     | NBR        |
| Połączenie                 | GW x GZ    |
| Mocowanie nr               | Nr. 331    |
| Ciśnienie                  | 25 bar     |
| Rozmiar                    | 2 1/2"     |
| Długość                    | 121 mm     |

## WYMIARY

|       |         |
|-------|---------|
| L     | 118 mm  |
| ØDi-1 | 2 1/2 " |
| ØDo-2 | 2 1/2 " |



**Wygenerowano w dniu: 24.05.2026**

Bevo Poland Sp. z o.o.  
ul. Logistyczna 5  
Dąbrówka  
62-070 Dopiewo  
Polska  
+48 61 641 41 02  
[info@bevo.pl](mailto:info@bevo.pl)  
<http://www.bevo.com>