

**Profec 3/3 Śrubunek PVC-U 63  
mm KW x tuleja 10bar DN50  
szary (0100431)**



# SPECYFIKACJE TECHNICZNE

Kolor szary

Materiał PVC-U

Połączenie KW x tuleja

Ciśnienie 10 bar

Rozmiar 63 mm

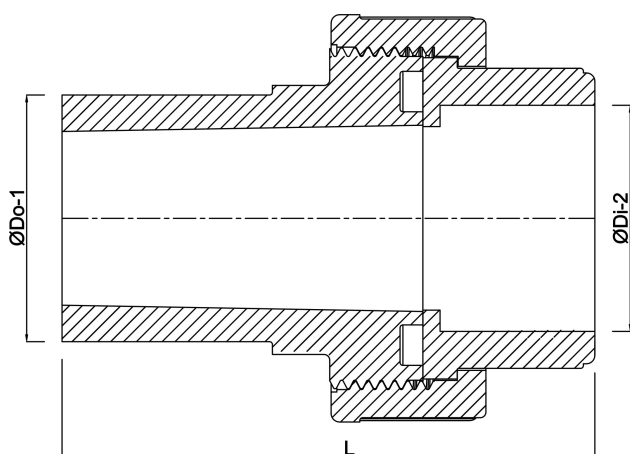
DN 50

## WYMIARY

L 106 mm

$\varnothing$ Di-2 63 mm

$\varnothing$ Do-1 63 mm



**Wygenerowano w dniu: 22.05.2026**

Bevo Poland Sp. z o.o.  
ul. Logistyczna 5  
Dąbrówka  
62-070 Dopiewo  
Polska  
+48 61 641 41 02  
[info@bevo.pl](mailto:info@bevo.pl)  
<http://www.bevo.com>