

**Hydro-S Przepustnica
motylkowa PVC-U 63 mm
kołnierz 10bar DN50 szary
PN10 typ 7500 (7014378)**




hydro-s

SPECYFIKACJE TECHNICZNE

Kolor szary

Typ 7500

Materiał PVC-U

Obsługa dźwignia

Kolor uchwyty niebieski

Materiał zawór PVC-U

Materiał trzpienia stal

Materiał obudowy PP GF

Materiał uszczelnienia EPDM

Połączenie kołnierz

Kołnierz PN10

Zakres temperatur 0°C - 40°C

Rozmiar 63 mm

DN 50

Szerokość 45 mm

Ciśnienie 10 bar

Otwór na śrubę 19 mm

Ilość otworów

4

WYMIARY

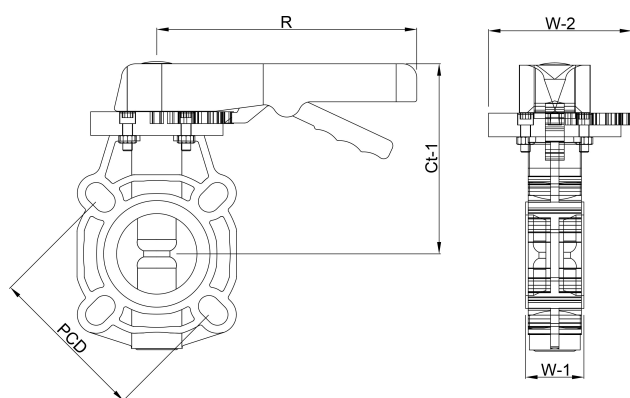
Ct-1 174 mm

PCD 125 mm

R 207 mm

W-1 45 mm

W-2 115 mm



Wygenerowano w dniu: 25.05.2026

Bevo Poland Sp. z o.o.
ul. Logistyczna 5
Dąbrówka
62-070 Dopiewo
Polska
+48 61 641 41 02
info@bevo.pl
<http://www.bevo.com>