

Profec Rozdzielacz 3-drożny mosiądz 3/4" GZ x GZ x GW 30bar (0420529)



SPECYFIKACJE TECHNICZNE

Materiał mosiądz

Połączenie GZ x GZ x GW

Maks. temperatura 120 °C

Ciśnienie 30 bar

Maks. temperatura 120 °C

Rozmiar 3/4"

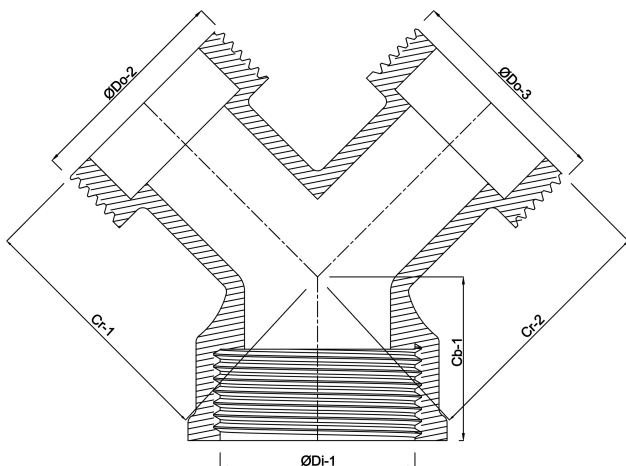
WYMIARY

Cb-1 25.5 mm

Cr-1 30 mm

Cr-2 30 mm

ØDi-1 3/4 "



Wygenerowano w dniu: 27.05.2026

Bevo Poland Sp. z o.o.
ul. Logistyczna 5
Dąbrówka
62-070 Dopiewo
Polska
+48 61 641 41 02
info@bevo.pl
<http://www.bevo.com>