

**VIR Zawór kulowy mosiądz chromowana 3/8" GW x GZ  
40bar WRAS/VA typ K343  
(0401409)**



# SPECYFIKACJE TECHNICZNE

Typ	K343
Materiał	mosiądz
Zabezpieczenie powierzchni	chromowana
Zgodne z	WRAS/VA
Obsługa	dźwignia
Kolor uchwyty	czerwony
Materiał rączki	dacromet stal
Konstrukcja obudowy	2-częściowa
Materiał kuli	chromowany mosiądz
Materiał obudowy	mosiądz
Materiał uszczelnienia	PTFE
Połączenie	GW x GZ
Przepływ	full
Zakres temperatur	0°C - 150°C
Ciśnienie	40 bar
Rozmiar	3/8"

# WYMIARY

Ct-1 41 mm

F-1 9 mm

F-2 10 mm

Lb 47 mm

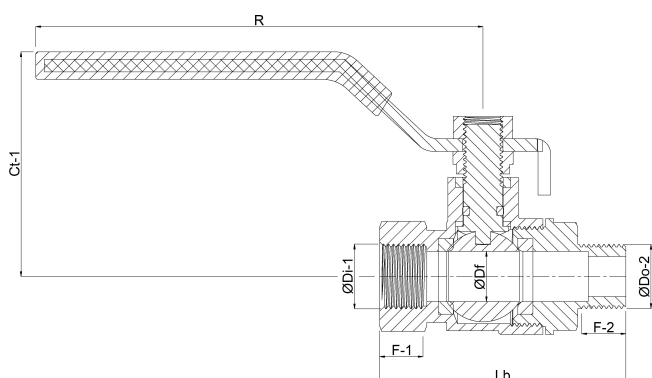
R 81 mm

Wysokość uchwytu 41

ØDf 10 mm

ØDi-1 3/8 "

ØDo-2 3/8 "



**Wygenerowano w dniu: 01.05.2026**

Bevo Poland Sp. z o.o.  
ul. Logistyczna 5

Dąbrówka  
62-070 Dopiewo  
Polska  
+48 61 641 41 02  
[info@bevo.pl](mailto:info@bevo.pl)  
<http://www.bevo.com>