

**Profec Nr. 90 Kolano 90° stal
nierdzewna 316 3" GW 16bar
(0080331)**



SPECYFIKACJE TECHNICZNE

Materiał stal nierdzewna 316

Połączenie GW

Mocowanie nr Nr. 90

Ciśnienie 16 bar

Maks. temperatura 100 °C

Rozmiar 3"

WYMIARY

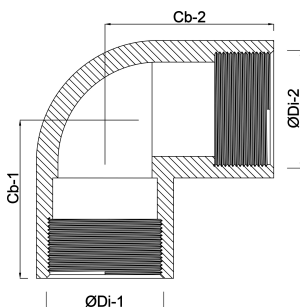
ØDi-1 3 "

ØDi-2 3 "

Cb-1 74 mm

Cb-2 74 mm

β 90 °



Wygenerowano w dniu: 01.10.2025

Bevo Poland Sp. z o.o.
ul. Logistyczna 5
Dąbrówka
62-070 Dopiewo
Polska
+48 61 641 41 02
info@bevo.pl
<http://www.bevo.com>