

Korek PP 1/2" GZ 10bar bež

(0330429)



SPECYFIKACJE TECHNICZNE

Kolor beż

Materiał PP

Połączenie GZ

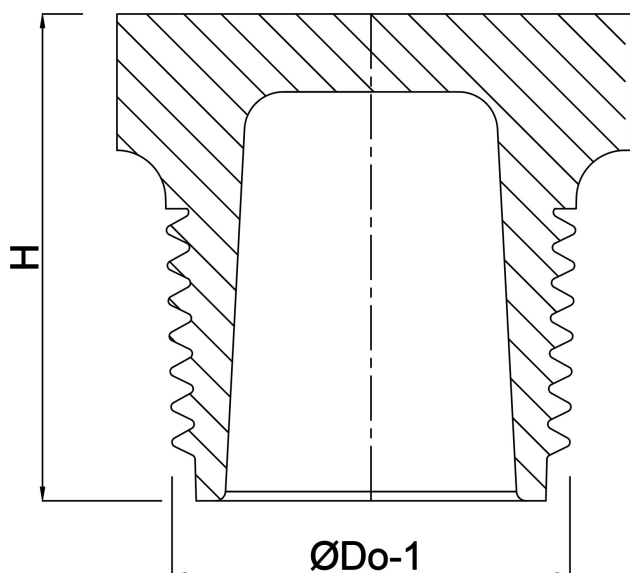
Ciśnienie 10 bar

Rozmiar 1/2"

WYMIARY

H 25 mm

ØDo-1 1/2 "



Wygenerowano w dniu: 23.05.2026

Bevo Poland Sp. z o.o.
ul. Logistyczna 5
Dąbrówka
62-070 Dopiewo
Polska
+48 61 641 41 02
info@bevo.pl
<http://www.bevo.com>