

DAB Hydrofor żeliwo 1" GW 8bar 6,2A 230VAC zielono- biały typ AquaJet 112M-G (7030926)



DAB
MAKING WATER EASY

SPECYFIKACJE TECHNICZNE

Kolor zielono-biały

Materiał żeliwo

Obudowa pompy żeliwo

Materiał wirnika 1 technopolimer A

Zbiornik 20ltr ltr

Połączenie GW

Napięcie 230VAC

Maks. temperatura 35 °C

Minimalna średnia temperatura 0 °C
(stała)

Ilość wirników 1

Maksymalna temperatura otoczenia 40 °C

Ciśnienie 8 bar

Wymiary opakowania Dł. Szer. Wys. 566 x 360 x 554 mm

Typ AquaJet 112M-G

Maks. Wys. Pod. 61 m

Rozmiar	1"
Waga	19 kg
Moc	1 kW
Wysokość	500 mm
Prąd	6,2 A
Maks. przepływ	3.6 m ³ /h
Wydajność BEP	35.7
Podnoszenie BEP	2.56
PORlh	47.8
PORhh	36.2
PORlq	1.792
PORhq	3.072

WYMIARY

Długość	492 mm
H-1	204 mm
H-2	296 mm
L	492 mm
Lb	413 mm

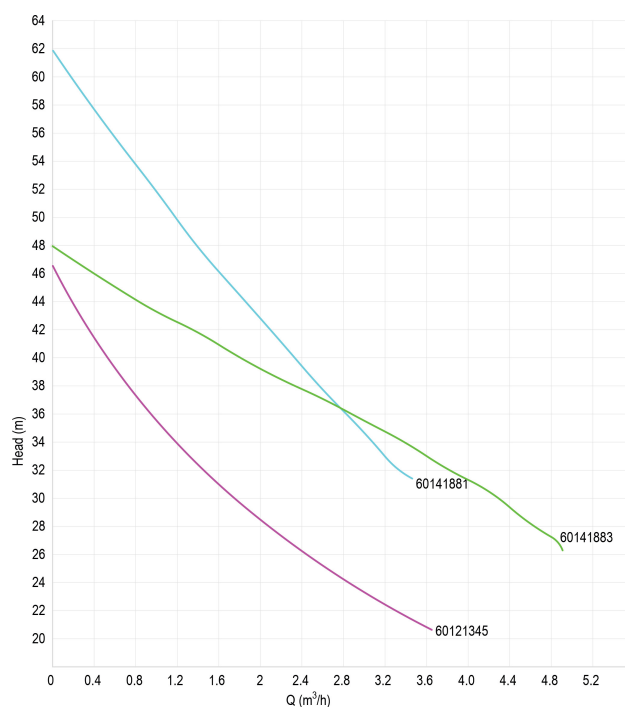
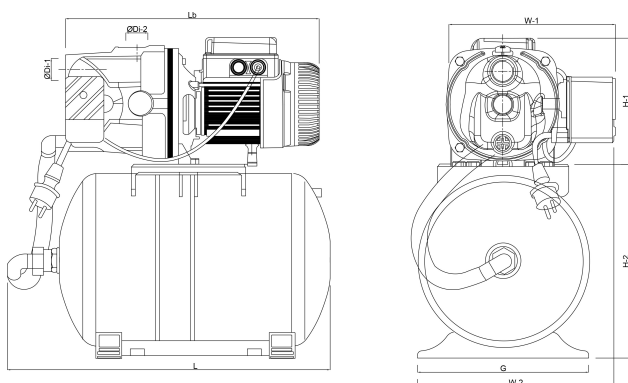
Szerokość 301 mm

W-1 256 mm

W-2 301 mm

ØDi-1 1 "

ØDi-2 1 "



INFORMACJE O PRODUKCIE

Zestaw składa się ze zbiornika membranowego o pojemności 20 litrów, wyłącznika ciśnieniowego do pracy automatycznej, manometru, elektropompy JET w komplecie z kablem zasilającym i wtyczką, zestawu do połączenia pompy i zbiornika, wszystko zmontowane i gotowe do instalacji. W zestawie.

Wygenerowano w dniu: 26.05.2026

Bevo Poland Sp. z o.o.
ul. Logistyczna 5
Dąbrówka
62-070 Dopiewo
Polska
+48 61 641 41 02
info@bevo.pl
<http://www.bevo.com>