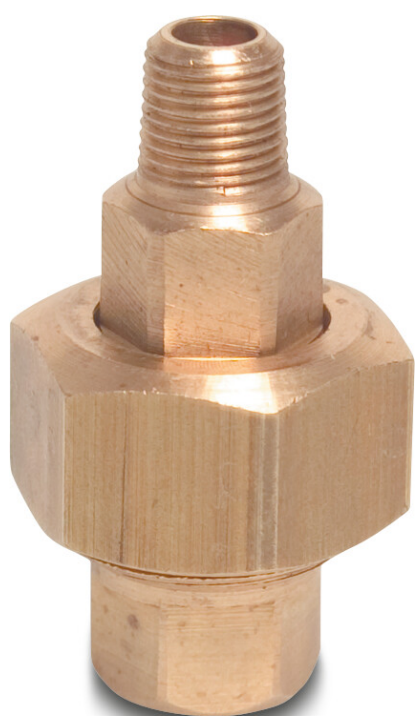


**Profec Nr. 341 Śrubunek
mosiądz 1" GW x GZ 30bar typ
stożkowy (0710427)**



SPECYFIKACJE TECHNICZNE

Typ stożkowy

Materiał mosiądz

Połączenie GW x GZ

Mocowanie nr Nr. 341

Ciśnienie 30 bar

Maks. temperatura 120 °C

Rozmiar 1"

Długość 45,8 mm

Maks. temperatura 120 °C

Ø Zewnętrzna 45,4 mm

WYMIARY

F-1 22 mm

F-2 16 mm

K-1 38 mm

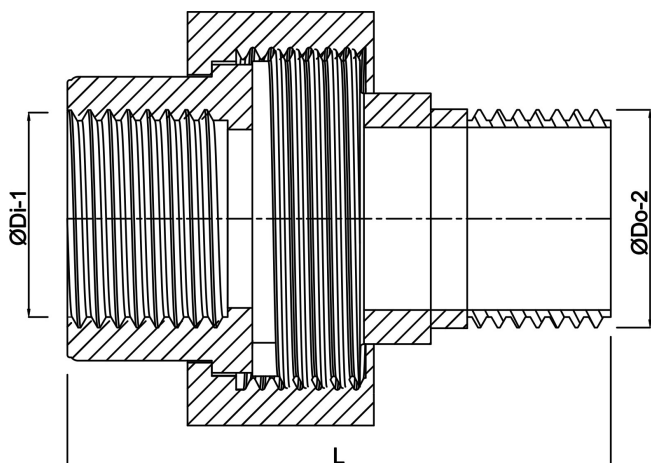
K-2 38 mm

Kn 53 mm

L 67 mm

ØDi-1 1 "

ØDo-2 1 "



Wygenerowano w dniu: 01.05.2026

Bevo Poland Sp. z o.o.
ul. Logistyczna 5
Dąbrówka
62-070 Dopiewo
Polska
+48 61 641 41 02
info@bevo.pl
<http://www.bevo.com>