

DAB Hydrofor technopolimer 1" GW 8bar 10A 230VAC zielony typ ESYBOX (7040087)



SPECYFIKACJE TECHNICZNE

Kolor	zielony
Materiał	technopolimer
Obudowa pompy	technopolimer
Materiał (sprężyna)	stal nierdzewna 303
Materiał wirnika 1	technopolimer
Połączenie	GW
Napięcie	230VAC
Maks. temperatura	40 °C
Minimalna średnia temperatura (stała)	0 °C
Maksymalna temperatura otoczenia	50 °C
Ciśnienie	8 bar
Typ	ESYBOX
Maks. Wys. Pod.	65 m
Zbiornik	2 ltr
Rozmiar	1"
Moc	1.4 kW

Ilość wirników	5
Prąd	10 A
Maks. przepływ	7.2 m ³ /h
Wydajność BEP	60.2
Podnoszenie BEP	3.94
PORlh	69.8
PORhh	36.3
PORlq	2.758
PORhq	4.728

WYMIARY

Cb-1	165.2 mm
Cl-1	65 mm
Cr-1	57 mm
Cr-2	126.2 mm
Cr-3	106 mm
Ct-1	70 mm
H	352 mm
L	564 mm

W-1

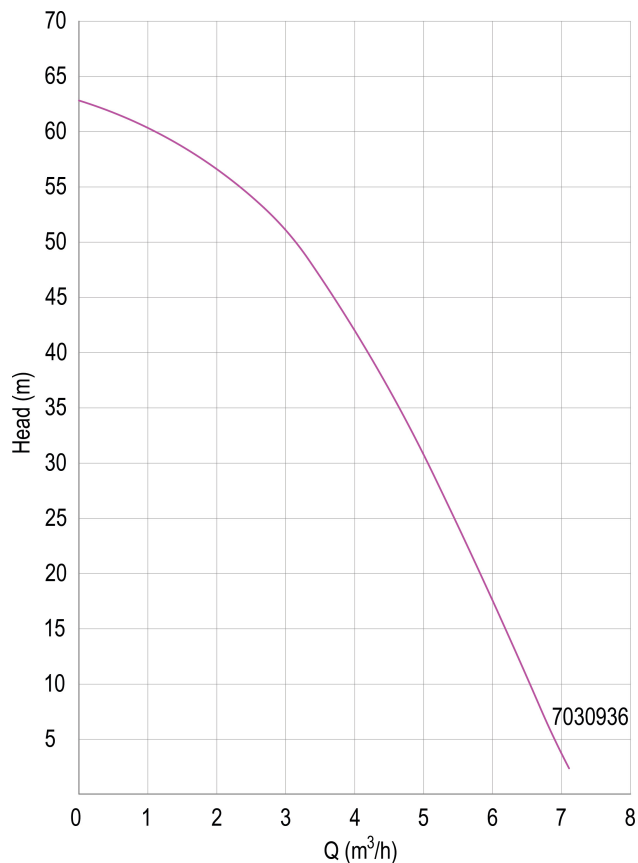
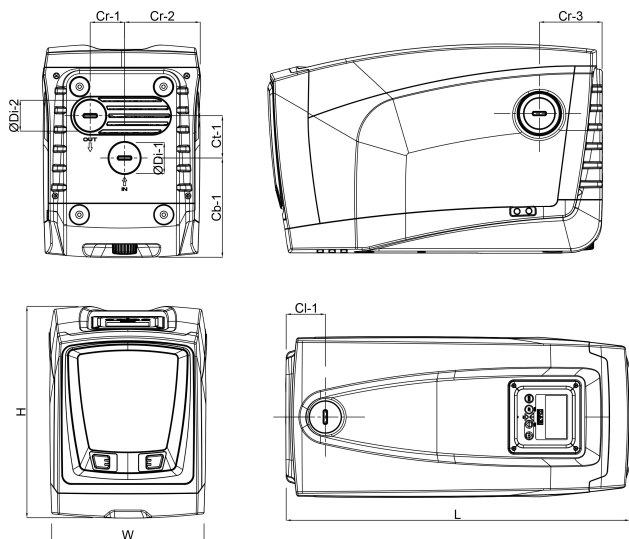
263 mm

ØDi-1

1 "

ØDi-2

1 "



INFORMACJE O PRODUKCIE

Zawiera samozasysającą, wielostopniową pompę z elektronicznym sterowaniem inwerterowym, czujniki ciśnienia i przepływu, regulowany wyświetlacz LCD o wysokiej rozdzielczości oraz zintegrowany zbiornik wyrównawczy o pojemności 2 litrów. Nadaje się do użytku z wodą pitną, w systemach domowych i ogrodniczych. Hałas: 43 dB przy normalnym użytkowaniu. Nastawa ciśnienia regulowana w zakresie od 1 do 6 barów Max. Głębokość zasysania: 8 metrów Instalacja: Stała pozycja pozioma lub pionowa

Wygenerowano w dniu: 27.05.2026

Bevo Poland Sp. z o.o.
ul. Logistyczna 5
Dąbrówka
62-070 Dopiewo
Polska
+48 61 641 41 02
info@bevo.pl
<http://www.bevo.com>