

**Kołnierz zaślepiający stal  
nierdzewna 316 DN150  
kołnierz DIN 16bar DN150  
PN16 (0080662)**



# SPECYFIKACJE TECHNICZNE

Materiał stal nierdzewna 316

Połączenie kołnierz DIN

Standard DIN DIN 2527

Kołnierz PN16

Ciśnienie 16 bar

Rozmiar DN150

DN 150

Ø Zewnętrzna 285 mm

Waga 10.5 kg

Grubość 22 mm

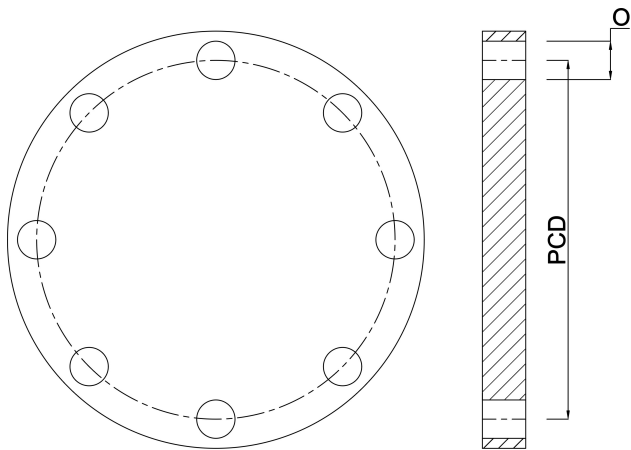
Otwór na śrubę 22 mm

Ilość otworów 8

## WYMIARY

O 22 mm

PCD 240 mm



**Wygenerowano w dniu: 22.05.2026**

Bevo Poland Sp. z o.o.  
ul. Logistyczna 5  
Dąbrówka  
62-070 Dopiewo  
Polska  
+48 61 641 41 02  
[info@bevo.pl](mailto:info@bevo.pl)  
<http://www.bevo.com>