

**Zawór kulowy PVC-U 50 mm
KW 10bar DN40 szary typ 2000
Teflon (0111910)**



SPECYFIKACJE TECHNICZNE

Kolor szary

Typ 2000 Teflon

Materiał PVC-U

Obsługa dźwignia

Kolor uchwyty czerwony

Materiał rączki PVC-U

Konstrukcja obudowy 3-częściowa

Materiał obudowy PVC-U

Materiał uszczelnienia PTFE/EPDM

Połączenie KW

Zakres temperatur 0°C - 60°C

Ciśnienie 10 bar

Rozmiar 50 mm

Długość 167 mm

DN 40

WYMIARY

Ct-1 96.5 mm

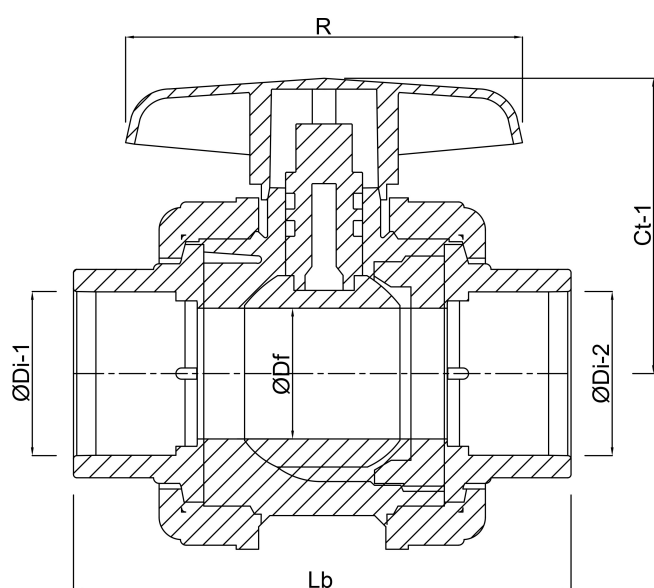
Lb 167 mm

R 134 mm

$\varnothing D_f$ 40 mm

$\varnothing D_{i-1}$ 50 mm

$\varnothing D_{i-2}$ 50 mm



Wygenerowano w dniu: 07.03.2026

Bevo Poland Sp. z o.o.
ul. Logistyczna 5
Dąbrówka
62-070 Dopiewo
Polska
+48 61 641 41 02
info@bevo.pl
<http://www.bevo.com>