

# Flotide Filtr piaskowy poliester powłoka żelowa 50 mm / 1 1/2" KW metryczny/calowy 2,5bar szary typ TMG650 (7021215)



FLOTIDE

# SPECYFIKACJE TECHNICZNE

Kolor	szary
Materiał	poliester powłoka żelowa
Połączenie	KW metryczny/calowy
Ciśnienie	2,5 bar
Maks. temperatura	43 °C
Typ	TMG650
Rozmiar	50 mm / 1 1/2"
Średnica	666 mm
Waga	24.5 kg
Waga wkładu	158 kg
Pow. filtra	0.33 m <sup>2</sup>
Maks. przepływ	16.5 m <sup>3</sup> /h
Maks. obj.	82.5 m <sup>3</sup>

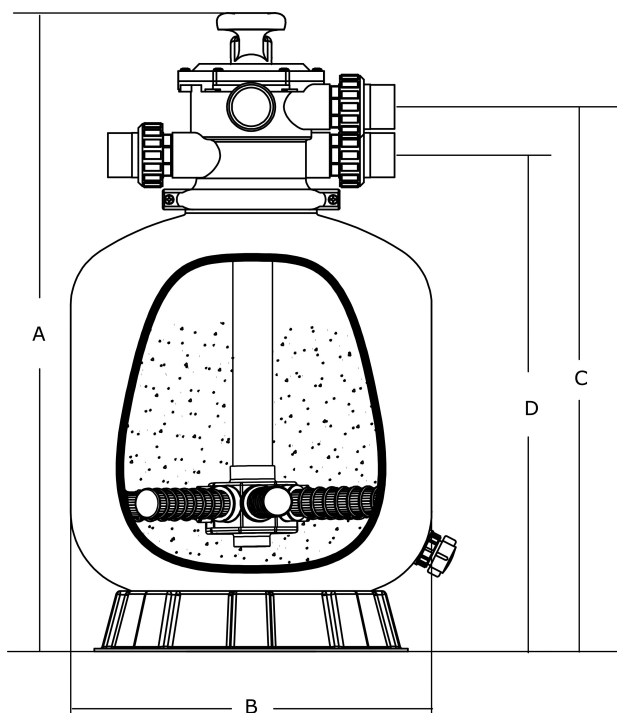
## WYMIARY

A	998 mm
B	25 " inch

B 666 mm

C 862 mm

D 805 mm



## INFORMACJE O PRODUKCIE

Ten zbiornik filtra z powłoką żelkotową został dobrze przyjęty przez branżę dzięki swojej trwałości, niezawodności i gładkiej powierzchni osiągniętej dzięki powłoce żelkotowej wzmocnionej włóknem szklanym. Dzięki zastosowaniu materiału odpornego na działanie promieniowania ultrafioletowego może pracować przez wiele lat pomimo wystawienia na działanie promieni słonecznych. Filtry z zaworem górnym serii TMG są wyposażone w 6-funkcyjny zawór wieloportowy zamocowany na górze filtra i przyłącza z tworzywa ABS.

- Odporny na korozję żelkotowy zbiornik z włókna szklanego
- Gładkie wykończenie
- Orurowanie wewnętrzne z ABS
- 6-drożny zawór wieloportowy montowany z góry

- Okres rękojmi: 2 lat

**Wygenerowano w dniu: 25.05.2026**

Bevo Poland Sp. z o.o.  
ul. Logistyczna 5  
Dąbrówka  
62-070 Dopiewo  
Polska  
+48 61 641 41 02  
[info@bevo.pl](mailto:info@bevo.pl)  
<http://www.bevo.com>