

Profec Mufa PVC-U 250 mm KW 10bar szary (0100037)



SPECYFIKACJE TECHNICZNE

Kolor szary

Materiał PVC-U

Połączenie KW

Rozmiar 250 mm

Ciśnienie 10 bar

WYMIARY

Forma formowana wtryskowo

L 274 mm

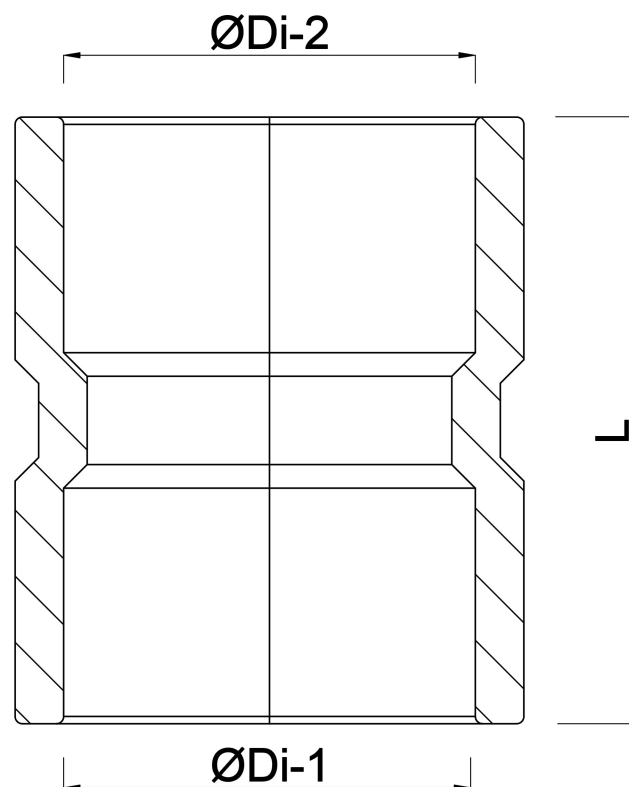
P-1 131.5 mm

P-2 131.5 mm

T 15 mm

ØDi-1 250 mm

ØDi-2 250 mm



Wygenerowano w dniu: 23.05.2026

Bevo Poland Sp. z o.o.
ul. Logistyczna 5
Dąbrowka
62-070 Dopiewo
Polska
+48 61 641 41 02
info@bevo.pl
<http://www.bevo.com>