

**Profec Nr. 41 Łuk 45° żeliwo
ocynkowana 1/2" GW 25bar
DVGW (1004103)**

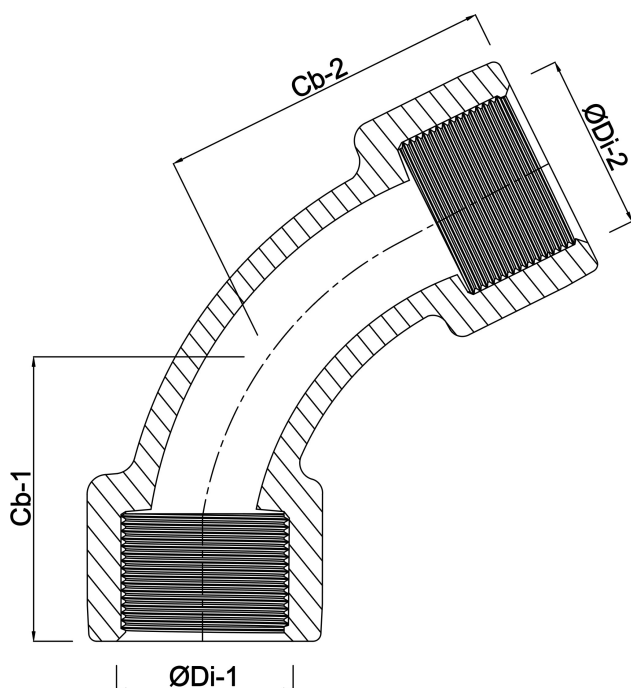


SPECYFIKACJE TECHNICZNE

Materiał	żeliwo
Zabezpieczenie powierzchni	ocynkowana
Zgodne z	DVGW
Połączenie	GW
Mocowanie nr	Nr. 41
Zakres temperatur	-20°C - 120°C
Ciśnienie	25 bar
Rozmiar	1/2"

WYMIARY

Cb-1	36 mm
Cb-2	30 mm
ØDi-1	1/2 "
ØDi-2	1/2 "
β	45 °



Wygenerowano w dniu: 24.05.2026

Bevo Poland Sp. z o.o.
ul. Logistyczna 5
Dąbrówka
62-070 Dopiewo
Polska
+48 61 641 41 02
info@bevo.pl
<http://www.bevo.com>