

**Profec Nr. 341 Śrubunek żeliwo
ocynkowana 1 1/2" GW x GZ
25bar DVGW typ stożkowy
(1034107)**



SPECYFIKACJE TECHNICZNE

Typ stożkowy

Materiał żeliwo

Zabezpieczenie powierzchni ocynkowana

Zgodne z DVGW

Połączenie GW x GZ

Mocowanie nr Nr. 341

Zakres temperatur -20°C - 120°C

Ciśnienie 25 bar

Rozmiar 1 1/2"

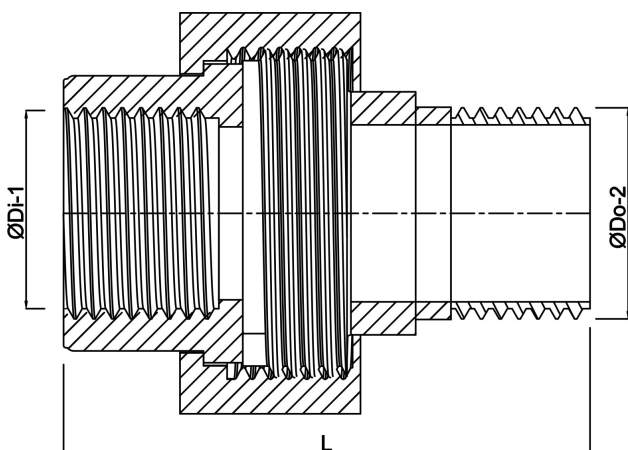
Długość 95 mm

WYMIARY

L 95 mm

ØDi-1 1 1/2 "

ØDo-2 1 1/2 "



INFORMACJE O PRODUKCIE

Uszczelnienie stożkowe.

Wygenerowano w dniu: 24.05.2026

Bevo Poland Sp. z o.o.
ul. Logistyczna 5
Dąbrówka
62-070 Dopiewo
Polska
+48 61 641 41 02
info@bevo.pl
<http://www.bevo.com>